

HEATSTRIP[®]

ELECTRIC HEATERS



HANDLEIDING VOOR BEDIENING, INSTALLATIE EN ONDERHOUD



HEATSTRIP Max

The heater that is a design feature!



Terrasheater.nl

uw terrasverwarming expert

Retselseweg 6 | 5473 HC | Heeswijk-Dinther



INHOUDSOPGAVE

Rev G Mar16

Productoverzicht	27
Specificaties	29
Puntverwarmingsprincipe	30
Straalrichting	31
Keuzegids	32
Installatievereisten	33
Montage locatie	34
Montagemogelijkheden	35
Standaard montagebeugels	36
Montagebehuizing voor inbouw	38
Afmetingen Flush Mount Enclosure	39
Installatie-afstanden Flush Mount Enclosure	40
Installatie-instructies	41
Dubbele montagebeugel	42
End to end montagebeugel	43
Verlengde montagebeugel	44
Wand controller timer met afstandsbediening	45
Installatie wand controller	46
Veiligheid en onderhoud	47
Algemene voorwaarden garantie	48



Productoverzicht

Heatstrip-heaters voor buitenruimtes of moeilijk te verwarmen binnenruimtes

Omdat er buiten of in open binnenruimtes vaak een constante luchtstroom is, zijn veel terraverwarmers gebaseerd op convectiewarmte waarmee de lucht verwarmd wordt. Dit kan uitermate onpraktisch zijn voor dit soort locaties, omdat de verwarmde lucht eenvoudig weggeblazen kan worden door natuurlijke luchtstromen. Straalkachels verwarmen objecten rechtstreeks door middel van infrarode straling.

Terwijl convectiekachels de lucht tussen objecten verwarmen, verwarmen straalheaters de oppervlakte van de objecten zelf. HEATSTRIP-straalheaters zijn effectiever in buitenruimtes en niet-geïsoleerde ruimtes omdat ze gericht warmte afgeven aan de mensen en objecten in hun baan.

Discrete, stijlvolle heater voor overdekte buitenruimtes en open binnenruimtes

Dankzij het straalkachelpincipe kan HEATSTRIP effectieve en energiezuinige comfortverwarming leveren voor overdekte buitenruimtes en open binnenruimtes. Dankzij HEATSTRIP® kunnen veel uitgaansgelegenheden zoals restaurants, kroegen en clubs dag en nacht en in alle seizoenen gebruik maken van hun terras. In uw werkplaats of in uw bedrijf kan HEATSTRIP-comfortverwarming bieden voor aangewezen rookplekken en recreatiegebieden, maar ook puntverwarming voor werkplaatsen in fabrieken, magazijnen en showrooms. Thuis kan HEATSTRIP-comfortverwarming bieden onder overkappingen tijdens het buiten eten en barbecueën, of op patio's, veranda's, binnenplaatsen en balkons.

Er zijn drie verschillende productseries in de Heatstrip-productcategorie. Ze hebben elk een verschillende temperatuuroutput, waardoor ze geschikt zijn voor verschillende toepassingen. Hieronder vindt u een lijst met veelvoorkomende toepassingen om u te helpen de effectiefste en efficiëntste serie te kiezen. Dit is slechts een algemene gids; raadpleeg de producthandleiding voor elk product voor meer informatie.

HEATSTRIP Design (THH-modellen) is een premium heater met hoge temperatuur en is vooral bedoeld voor buitenruimtes met 1, 2, 3 of 4 afgesloten zijden en met een ideale montagehoogte van 2,1 m tot 2,7 m.

HEATSTRIP Max (THX-modellen) is een heater met extreem hoge temperatuur voor niet-overdekte of open gebieden met een montagehoogte van 2,4 m tot 3,5 m.

HEATSTRIP Indoor (THS-modellen) is een heater met een gemiddelde intensiteit voor toepassingen in beschermde binnenruimtes.

TOEPASSING	THS	THH	THX
Geïsoleerde binnenruimtes, klaslokalen, kantoren, badkamers, vochtige gebieden, droogruimtes	√	√	X
Buiten overdekt, café, veranda, patio, balkon met plafond van 3 m of lager	X	√	X
Buiten overdekt, café, veranda, patio, balkon met plafond van 3 m of hoger	X	X	√
Zeer open terrein buiten	X	X	√
Open ruimte binnen, magazijn, fabriek, productiefaciliteit, sportfaciliteiten	√	√	√
Puntverwarming binnen, boven tafels, montageruimtes	X	√	√



Efficiënte, kosteneffectieve elektrische verwarming

Het innovatieve design van de HEATSTRIP zorgt voor een comfortabele en gelijkmatige warmteverspreiding tegen minimale kosten.

Flexibel design

Er zijn twee HEATSTRIP Max-modellen beschikbaar, zodat voldaan kan worden aan de verwarmingseisen voor elke buitenruimte of open binnenruimte. Beugels voor montage aan de muur of het plafond worden standaard meegeleverd. Ook zijn er optionele HEATSTRIP-accessoires, zoals verlengde montagebeugels, dubbele montagebeugels en end-to-end montagebeugels.

Onderhoudsvriendelijk

De HEATSTRIP Max bevat geen bewegende onderdelen, waardoor de heater vrijwel geluidloos werkt en vrijwel vrij van onderhoud is.

Geproduceerd in Australië

De HEATSTRIP Max is ontworpen, geproduceerd en geassembleerd in Australië.

Eenvoudig in gebruik

De standaard HEATSTRIP wordt bediend door een eenvoudige aan/uit-schakelaar. De heater kan rechtstreeks op het stopcontact aangesloten worden of permanent aangesloten worden via een in de muur geplaatste aan/uit-schakelaar. De unit heeft ongeveer vijf minuten nodig om tot de maximale temperatuur te komen en ongeveer dertig minuten om af te koelen, afhankelijk van de omgevingstemperatuur. Vergeet niet de unit uit te schakelen.



Specificaties

MODEL	VERMOGEN (WATT)	STROOM (AMPÈRE)	AFMETINGEN (MM)	GEWICHT (KG)	LENGTE KABEL (MM)	STEKKER
THX2400UK	2400 @ 240 v	10	854 x 170 x 80	5	1000	JA
THX3600UK	3600 @ 240 v	15	1184 x 170 x 80	6	1000	NEE
THX2400EU	2400 @ 230 v	10	854 x 170 x 80	5	1000	JA
THX3600EU	3600 @ 230 v	15	1184 x 170 x 80	6	1000	NEE

MODEL

TYPE HEATER

Hangende elektrische straalheater met hoge intensiteit met Incoloy 840-element

OUTPUT

Zie bovenstaande modeltabel

SPANNING

230-240 volt nominaal bij 50-60 Hertz, 1-fase

VERBINDING

3-aderige kabel 2,5 mm²

KEURMERKEN

AUSTRALIË/CE

MONTAGEHOOGTE

MINIMAAL 2.1 m
 AANBEVOLEN 2.4 m to 3.5 m
 MAXIMAAL 3.5 m (voor hogere plafonds kunnen units verlaagd worden met optionele beugelsets of het gamma van Heatstrip Max)

MONTAGEMOGELIJKHEDEN

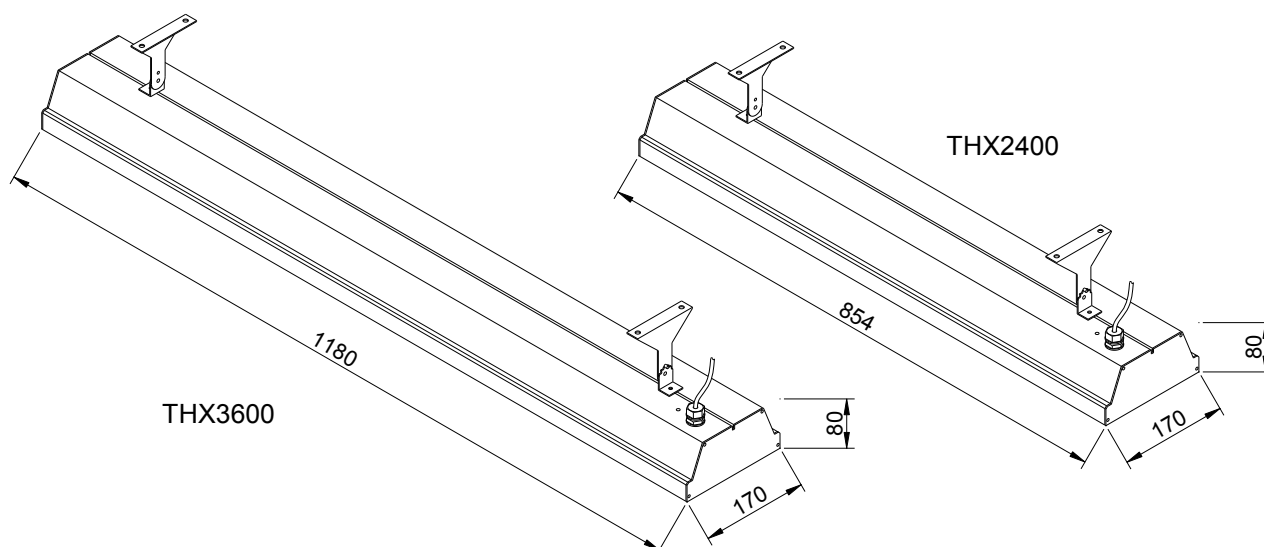
Geschikt voor montage aan plafonds, muren en balken. Ook geschikt voor verlengde montage met behulp van stijve bevestigingsbuizen en kettingbeugels.

BESCHERMINGSGRAAD

IPX5-bescherming tegen indringing van water uit alle richtingen

LAND VAN HERKOMST

Australië





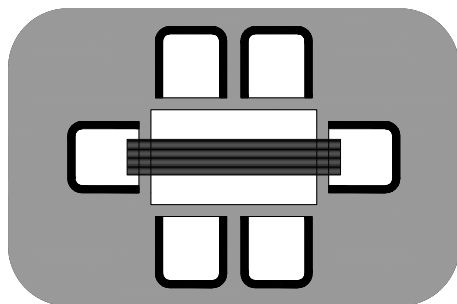
Puntverwarmingsprincipe

Bij de meeste toepassingen in buitenruimtes of moeilijk te verwarmen binnenruimtes zijn er twee mogelijkheden waar u uit kunt kiezen wat betreft de grootte en capaciteit van de vereiste heaters. De eerste mogelijkheid is het hele gebied van comfortwarmte te voorzien op basis van de afmetingen van de ruimte, afhankelijk van of de hele ruimte gebruikt wordt. De tweede mogelijkheid is om puntverwarming toe te passen bij de gebieden die het meest gebruikt worden, zoals boven buitentafels, barbecues, loungehoeken, lopende banden of indoor werkplaatsen

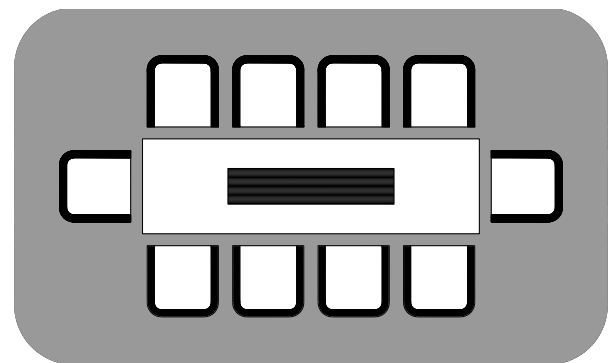
Voor dit soort gebieden is puntverwarming vaak praktischer en efficiënter. Puntverwarming zorgt voor lagere aanschaffkosten, maar ook lagere gebruikskosten. Met puntverwarming kunt u de ruimte indelen in zones, wat inhoudt dat alleen de gebruikte gebieden verwarmd worden, zoals tafels in een restaurant of een buitenterras.

De bovenste afbeeldingen laten zien hoe HEATSTRIP Max boven een tafel gebruikt kan worden.

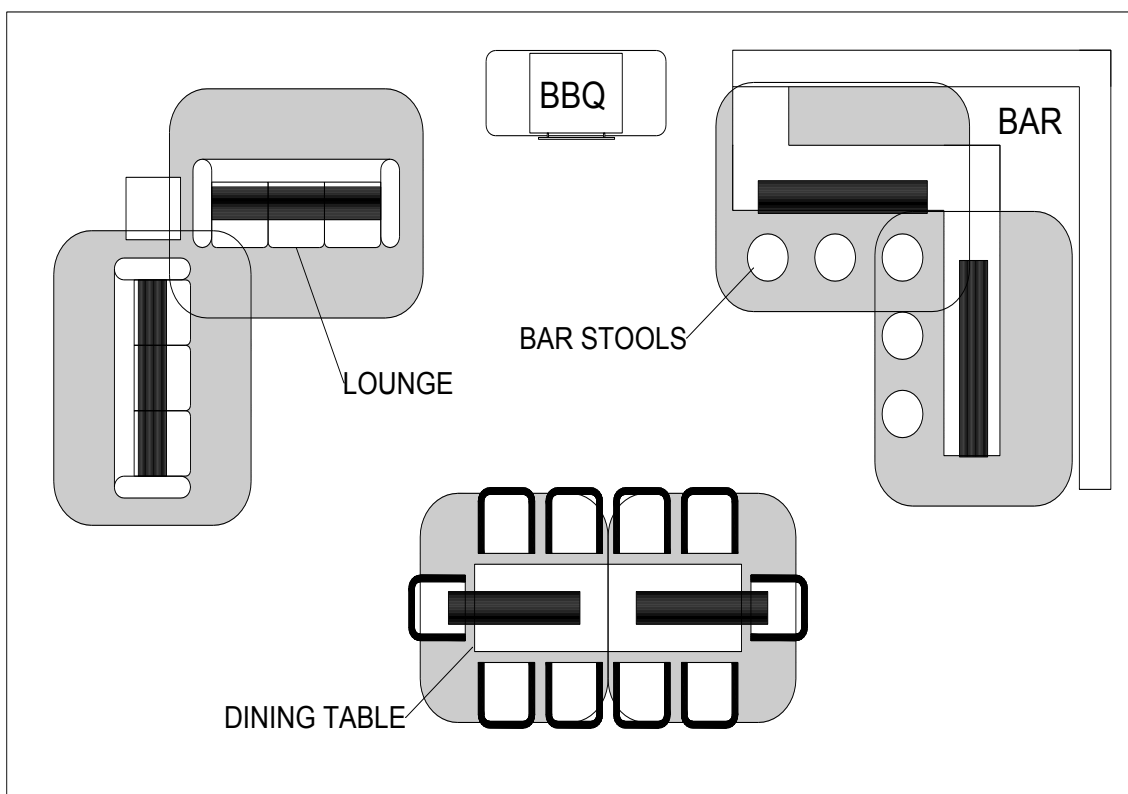
De onderste afbeelding toont de flexibiliteit van het gebruik van HEATSTRIP Max om een comfortabele omgeving te creëren, zelfs bij ongewone indelingen.



THX2400



THX3600





Straalrichting

HEATSTRIP elektrische heaters produceren stralingswarmte, die objecten verwarmt in plaats van de lucht. Het is daarom van groot belang dat de objecten die verwarmd dienen te worden (bijv. mensen) zich in de straalrichting van de heater bevinden.

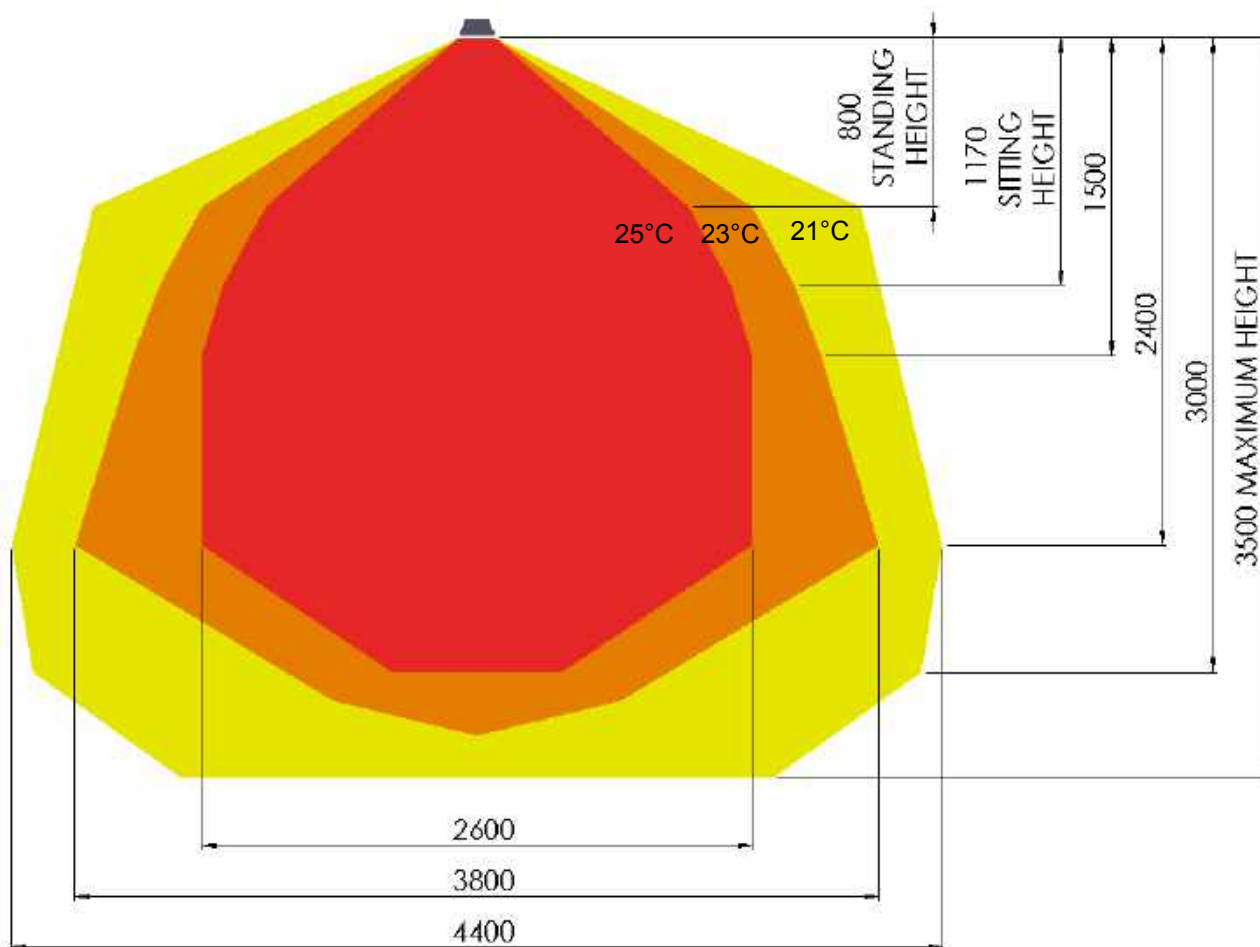
Onderstaand diagram geeft de straalrichting weer van HEATSTRIP Max en is bij benadering een richtlijn, gebaseerd op een volledig omsloten buitenruimte.

Dit diagram toont aan dat de maximale warmteoutput zich direct onder de heater bevindt en dat deze verder bij de heater vandaan afneemt.

Hieruit blijkt hoe belangrijk het is dat de aanbevolen montagehoogtes worden opgevolgd en dat de heater recht boven de te verwarmen locatie wordt gemonteerd (indien mogelijk).

De temperatuur (d.w.z. oppervlaktetemperatuur) is gelijk voor beide modellen, ongeacht het wattage. Naarmate de afmetingen en lengte van de unit toenemen, wordt de straalrichting echter breder en langer.

THX RADIANT SECTIONAL AREA





Keuzegids

Voordat u het specifieke model en het aantal heaters voor uw toepassing kiest, dient u er zeker van te zijn dat u de juiste Heatstrip-serie gebruikt.

Hieronder vindt u een overzicht van de Heatstrip-opties.

HEATSTRIP Design (THH-modellen) is een premium heater met hoge temperatuur en is vooral bedoeld voor buitenruimtes met 1, 2, 3 of 4 afgesloten zijden, met een ideale montagehoogte van 2,1 m tot 2,7 m. Ideaal voor toepassing in binnenruimtes die moeilijk te verwarmen zijn of vochtige omgevingen waar een beschermingsgraad van IP55 vereist is.

HEATSTRIP Max (THX-modellen) is een heater met extreem hoge temperatuur voor onbedekte of open ruimtes met een montagehoogte van 2,4 m tot 3,5 m. Ook geschikt voor moeilijke binnenruimtes zoals showrooms, productielijnen, magazijnen, etc.

HEATSTRIP Indoor (THS-modellen) is een heater met een gemiddelde intensiteit voor toepassingen in beschermde binnenruimtes, zoals serres, klaslokalen, hallen, sporthallen, etc.

Algemene aanbevelingen voor **HEATSTRIP Max**:

Ideale montagehoogte: 2,4 m tot 3,5 m. Maximaal 3,5 m in een beschermde buitenruimte.

- Ideale montagelocatie: plafond, recht boven het te verwarmen gebied (bijv. boven een tafel).
- Gebaseerd op de straalrichting op de vorige pagina, is voor een omsloten buitenruimte minimaal 250 W/m² vereist.
- Voor indoor spotverwarming is een verwarmingscapaciteit van minimaal 150 W/m² aanbevolen.

De onderstaande tabel geeft de dekking van elk HEATSTRIP Max-model (in m²) weer, gebaseerd op drie verschillende scenario's. Voor een buitengebied afgeschermd van de wind door muren, terraswanden, etc. heeft Model THX2400 een dekking van 9,5 m² en Model THX3600 een dekking van 14,5 m².

MODEL	BINNEN BESCHERMD (M ²)	BUITEN OMSLOTEN (M ²)	BUITEN OPEN (M ²)
THX2400	16	9.5	6
THX3600	24	14.5	9

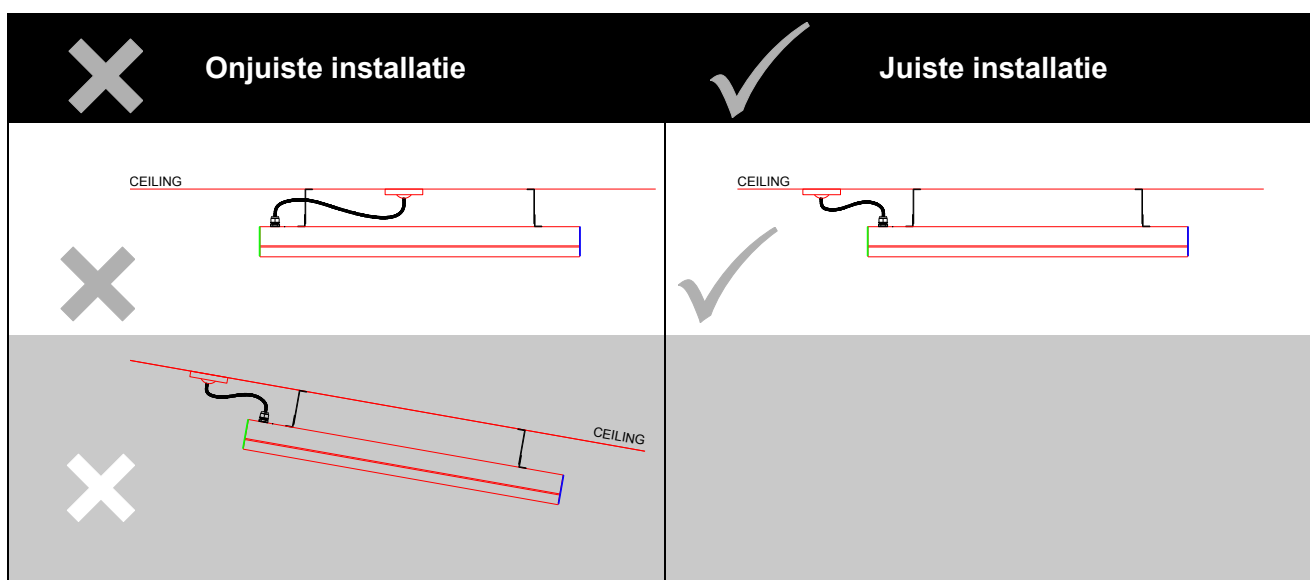


Installatievereisten

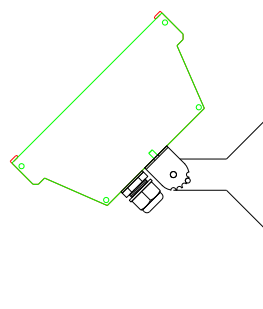
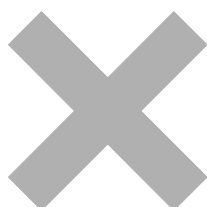
De ideale montagelocatie voor de HEATSTRIP Max is aan het plafond, recht boven het te verwarmen gebied. Indien dit niet mogelijk is kan HEATSTRIP Max aan de muur bevestigd worden en naar beneden gericht worden. Zorg er in dit geval voor, dat de montagehoogte tussen de 2,4 m en 3,0 m ligt en dat de tafel binnen 3,0 m van de muur staat.

Voor montagehoogtes hoger dan 3,5 m raden we het gebruik van de optionele accessoires aan om de heater te verlagen tot 2,4-3,5 m. Dit verhoogt de effectiviteit van uw HEATSTRIP. Zie het hoofdstuk over montageaccessoires voor meer informatie.

Elektrische aansluitingen/stopcontacten mogen zich nooit achter de heater bevinden. Ze moeten buiten de fysieke locatie van de heater geplaatst zijn om de opbouw van warmte achter de units te beperken.



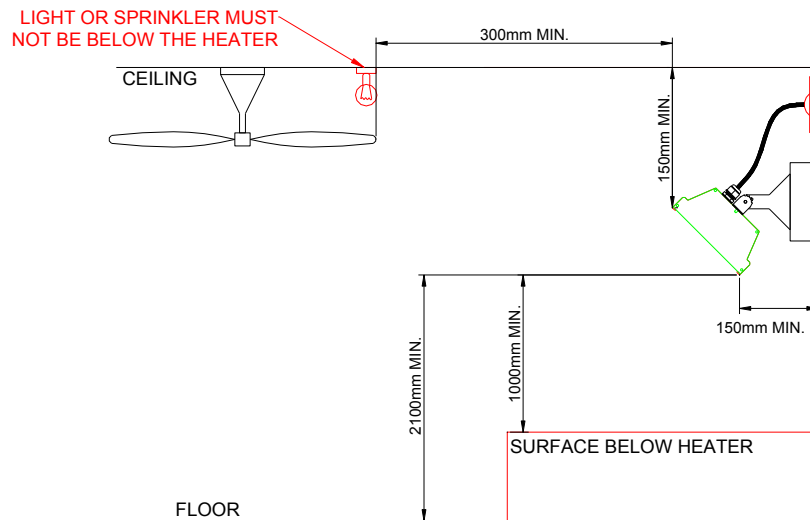
PLAFOND



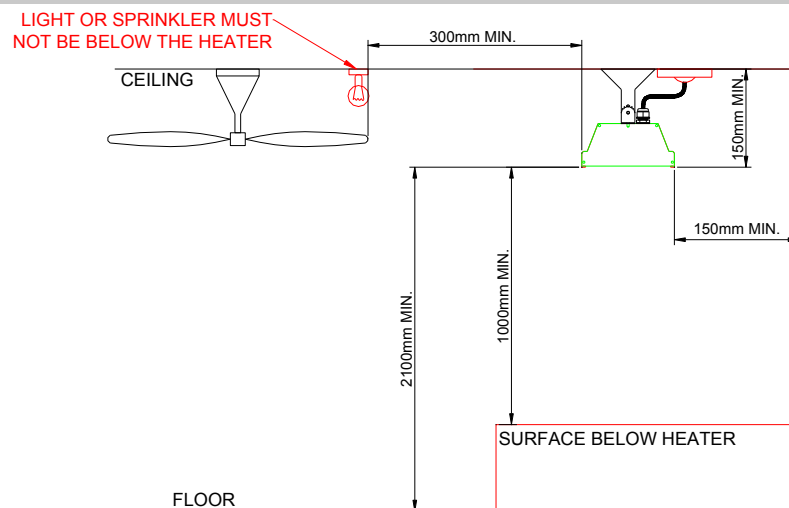
De heater mag nooit naar het plafond gericht worden.



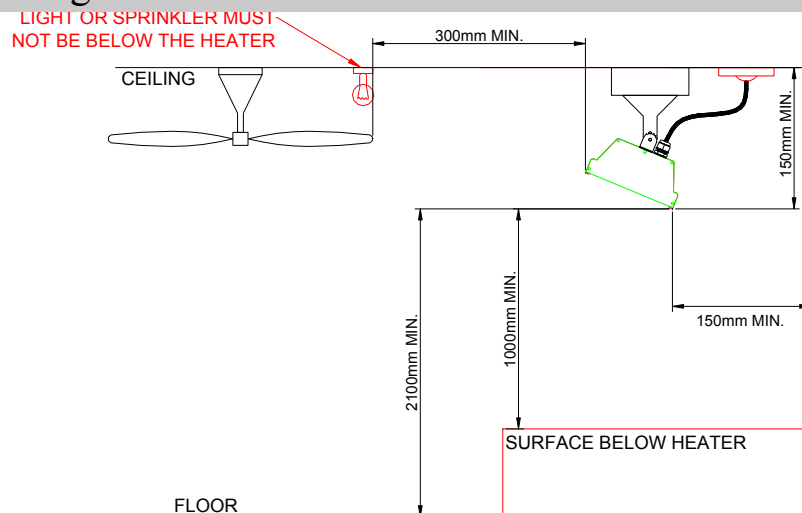
Montagelocatie — het onderstaande diagram geeft de aanbevolen minimumafstanden weer.



Wandmontage schuin



Plafondmontage



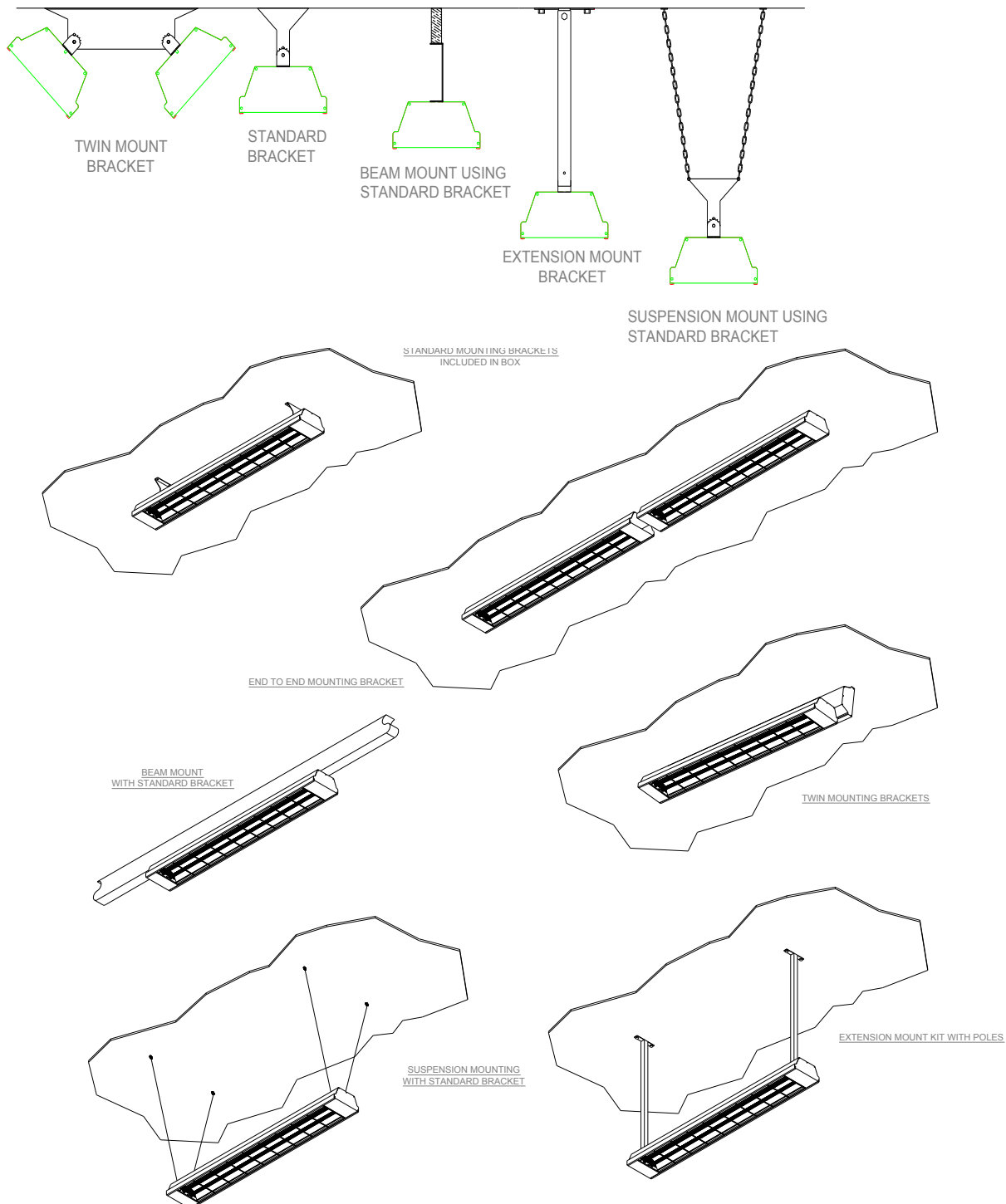
Plafondmontage schuin



Montagemogelijkheden

Met de standaard bijgeleverde montagebeugels is de HEATSTRIP Max eenvoudig te monteren. Voor andere, moeilikere locaties zijn er diverse montagemogelijkheden beschikbaar – zie de onderstaande diagrammen.

De HEATSTRIP Max kan op meerdere manieren bevestigd worden: rechtstreeks aan het plafond, schuin naar beneden gericht aan de muur, hangend aan kettingen of buizen, bevestigd aan balken of buizen of zelfs twee units naast elkaar. Zie de volgende pagina's voor gedetailleerde informatie over elke montagemogelijkheid.





Standaard montagebeugels

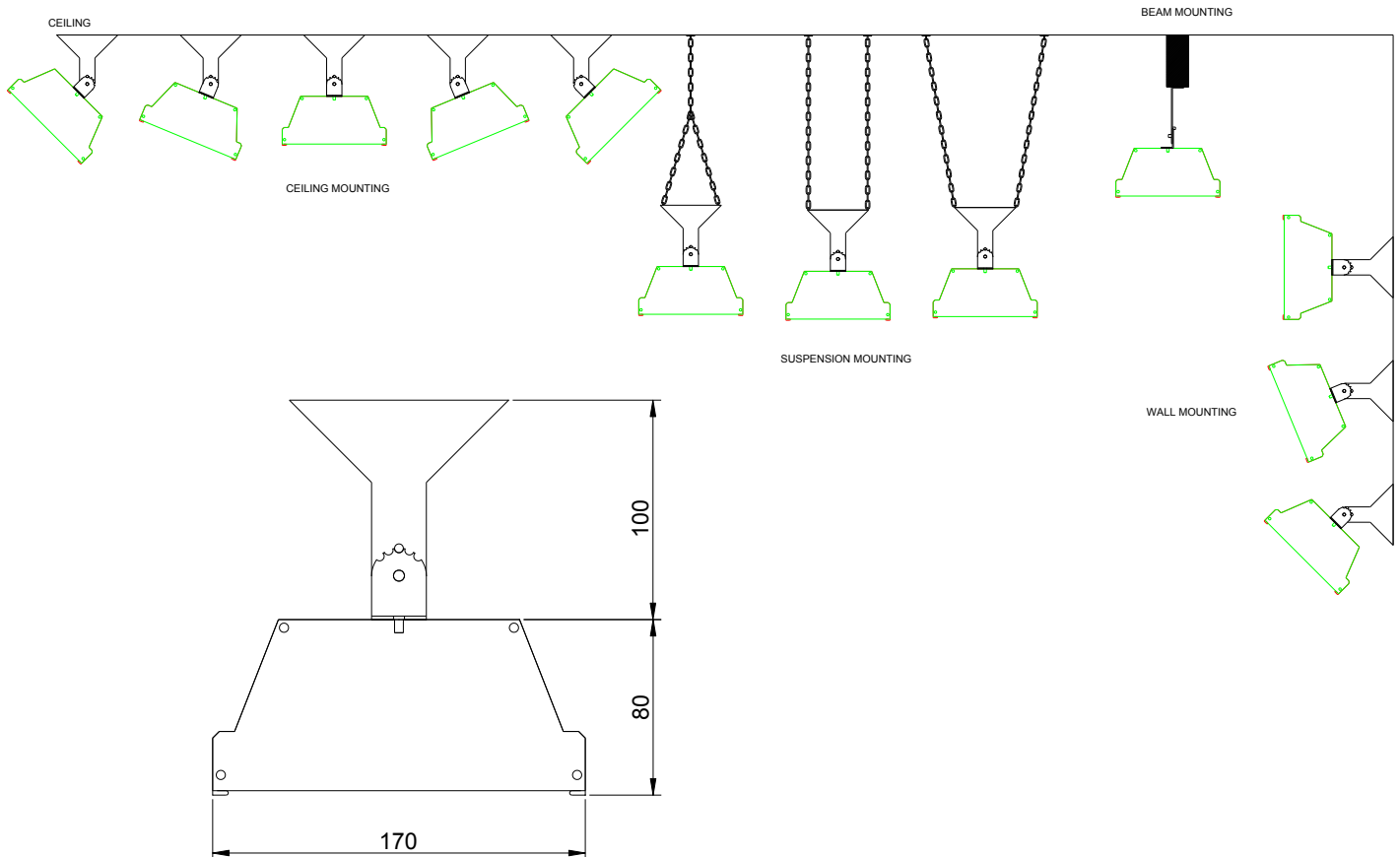
Bij de HEATSTRIP Max worden twee standaard montagebeugels geleverd. Met deze instelbare beugels kunt u de heater rechtstreeks aan het plafond of op de muur bevestigen. Deze montagebeugels kunnen standaard parallel of onder een hoek van 22,5° of 45° worden ingesteld.

De flexibele standaard bevestigingsbeugel kan 90 graden gedraaid worden voor bevestiging aan een balk en kan ook opgehangen worden met kettingen.

De beugels moeten op een vast frame of muur bevestigd worden met een minimale afstand tussen de twee beugels. De minimumafstand ("B") voor elk model staat hieronder vermeld.

Controleer tijdens het afronden van de installatie of alle schroeven goed zijn vastgedraaid en de unit goed vast zit.

Opmerking: bij hangende bevestiging worden de kettingen niet meegeleverd.



Standaard montagebeugel

ONDERDEELNR.	AFMETINGEN VERPAKKING (MM)	GEWICHT (KG)	MATERIALEN
ZBRAK-85	100 x 100 x 25	0.5	316 SS



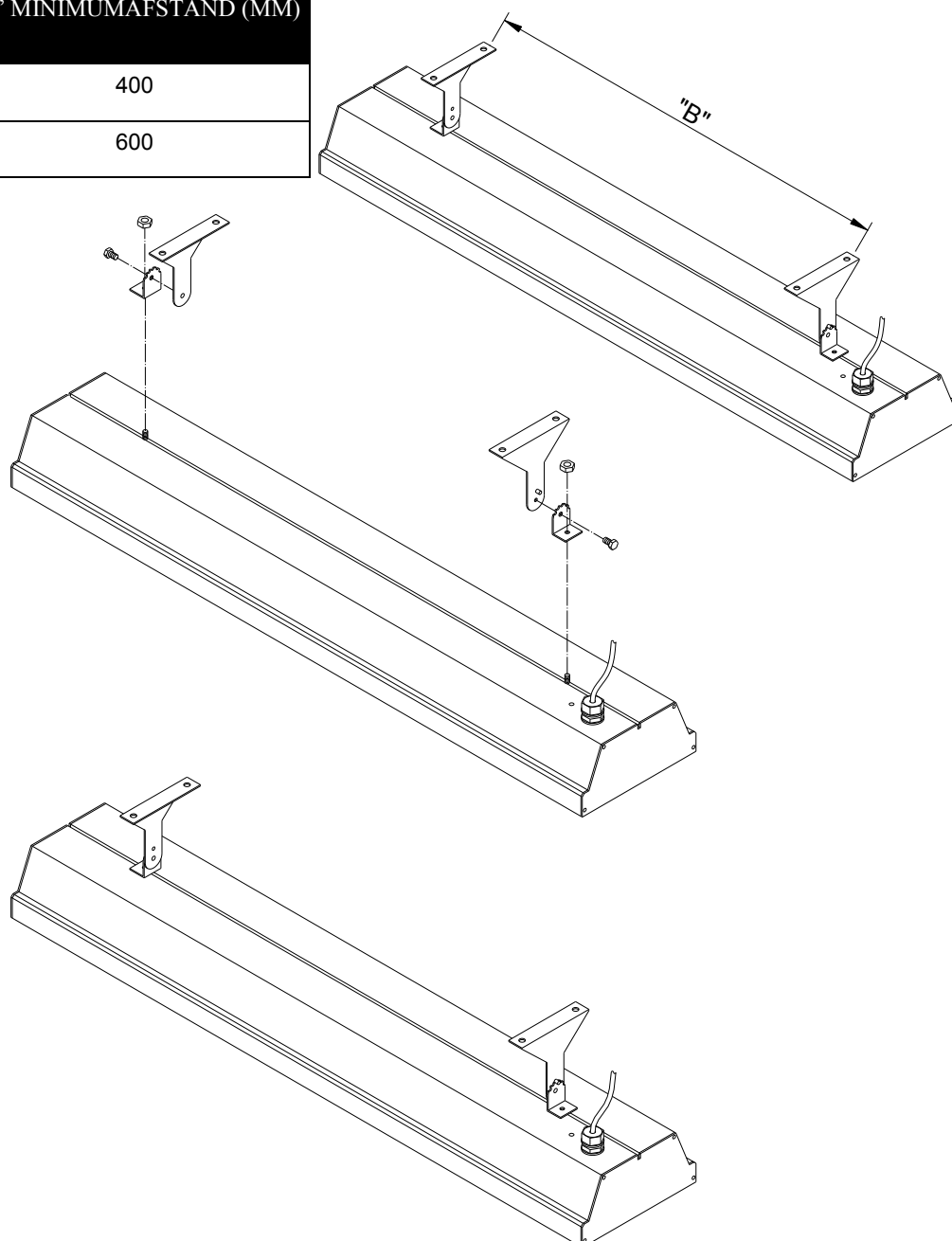
INSTALLATIE

Bevestig de twee montagebeugels op de gewenste plaats aan het plafond of op de muur (zie de tabel voor minimumafstand tussen de middelpunten van de beugels). Zorg ervoor dat de bevestigingsmethode (bouten of schroeven) stevig genoeg is om het gewicht van de heater te dragen en houd rekening met harde wind en andere omstandigheden.

Bevestig de L-beugels op de van schroefdraad voorziene verbindingpunten op de vereiste plaatsen aan de achterkant van de heater zodat ze overeenkomen met de middelpunten van de montagebeugels. Til de heater naar de juiste positie en bevestig de montagebeugels met de bijgeleverde schroeven aan de L-beugels. Plaats de C-uitsparing van de L-beugel op het uitsteeksel van de montagebeugel voor horizontale of schuine positie. Draai alle schroeven/bouten/moeren stevig vast.

OPMERKING: de standaard montagebeugel is geschikt voor normale of schuine bevestiging van de heater aan het plafond of op de muur.

MODEL	"B" MINIMUMAFSTAND (MM)
THX2400	400
THX3600	600



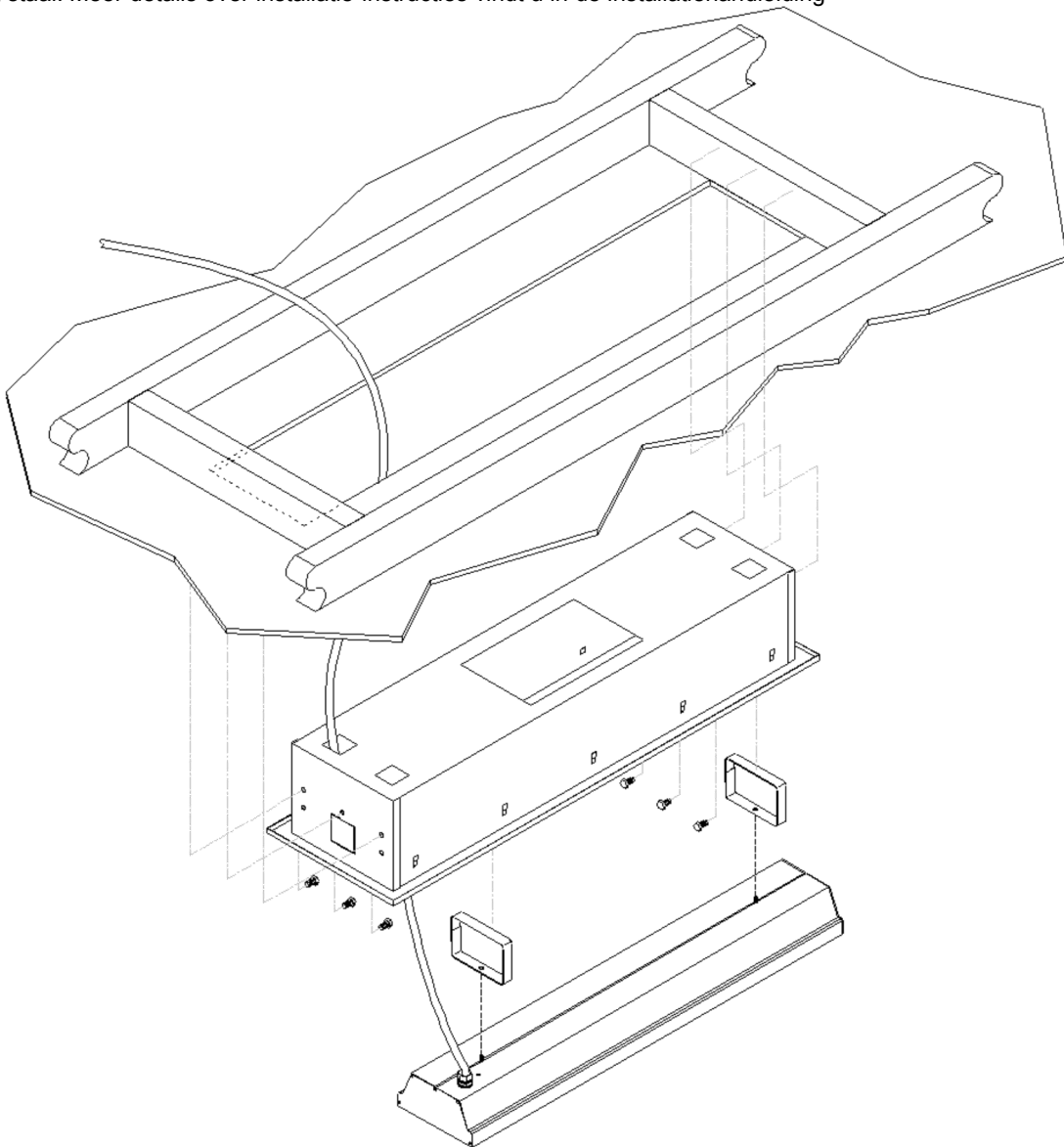


Montagebehuizing voor inbouw (FME)

De montagebehuizing voor inbouw is (Flush Mount Enclosure FME) de ideale manier om de Heatstrip Max netjes in het plafond te plaatsen. Het is beschikbaar voor alle Heatstrip Max-modellen en wordt geleverd als een uit één stuk bestaande unit voor het monteren van heaters. Inbouw kan gebruikt worden bij stucwerk of met hout beklede plafonds.

De ideale montagehoogte is 2,4 m tot 3,5 m, met een maximale plafondhoogte van 3,0 m in een buitenruimte. Indien de maximale montagehoogte wordt overschreden, kan dit ten koste gaan van de prestaties van de unit.

De voorzijde van de inbouwbehuizing is gemaakt van 316 roestvrij staal en de achterzijde is gemaakt van zwart verzinkt staal. Meer details over installatie-instructies vindt u in de installatiehandleiding



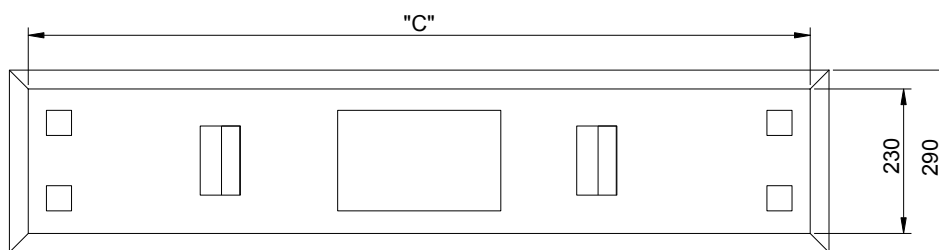
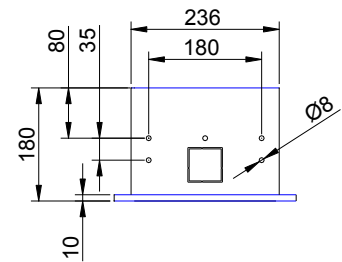
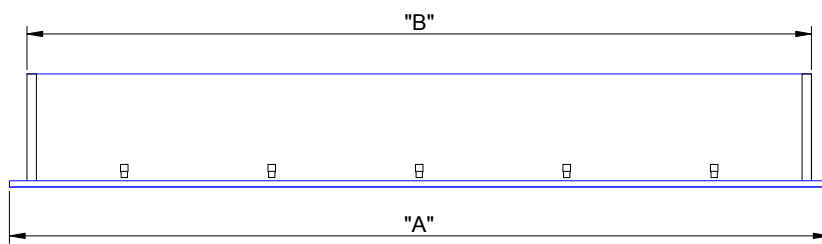
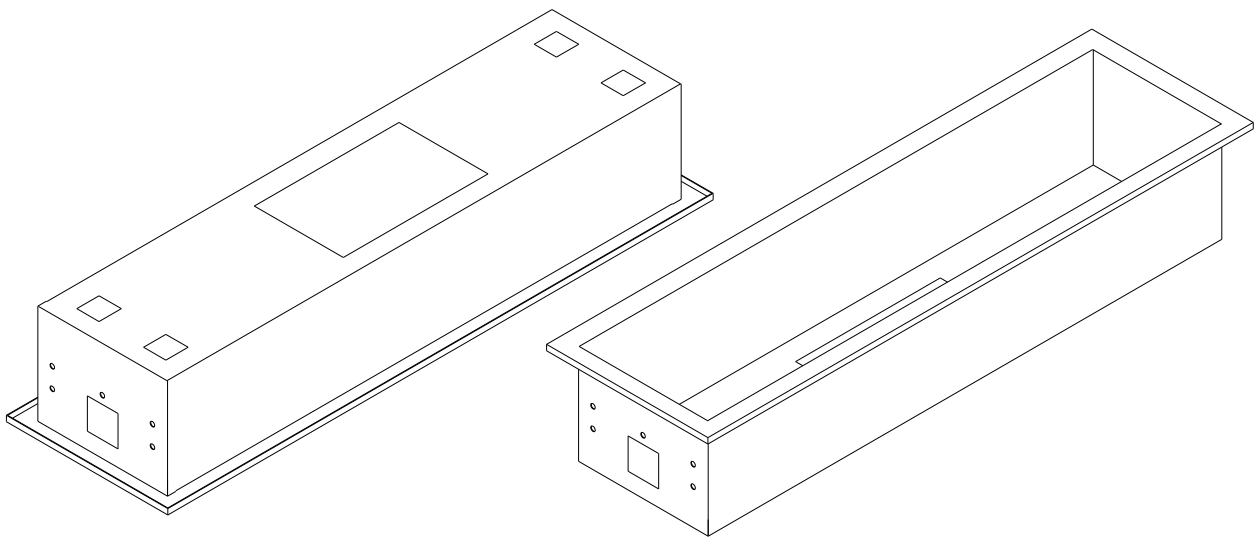
SUITABLE FOR MODELS	PART No	HOLE CUTOUT DIMENSIONS (mm)	OVERALL DIMENSIONS (mm)	WEIGHT (kg)
THX2400	THXAC-030	935 x 250	980 x 180 x 290	5
THX3600	THXAC-031	1260 x 250	1310 x 180 x 290	6



Afmetingen Flush Mount Enclosure

Bovenaanzicht

Onderaanzicht



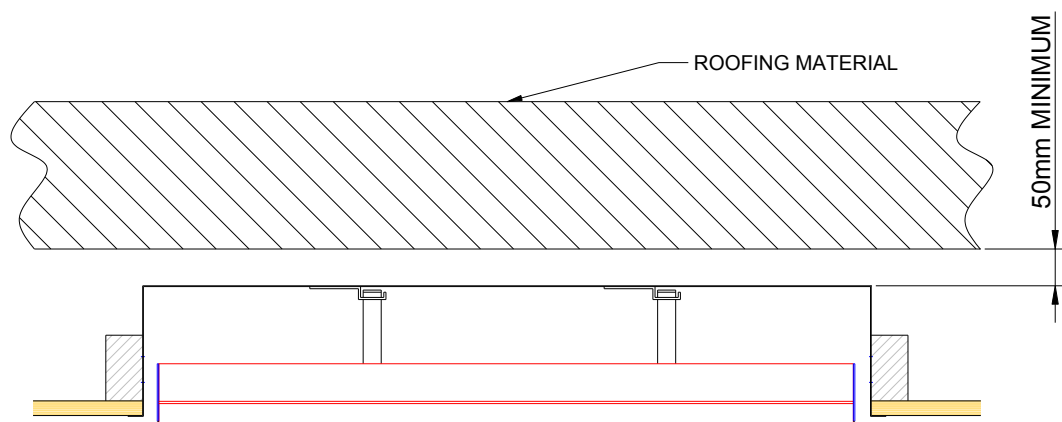
PART No	MODEL	"A" (mm)	"B" (mm)	"C" (mm)
THHAC-030	THX2400	980	925	920
THHAC-031	THX3600	1310	1250	1245



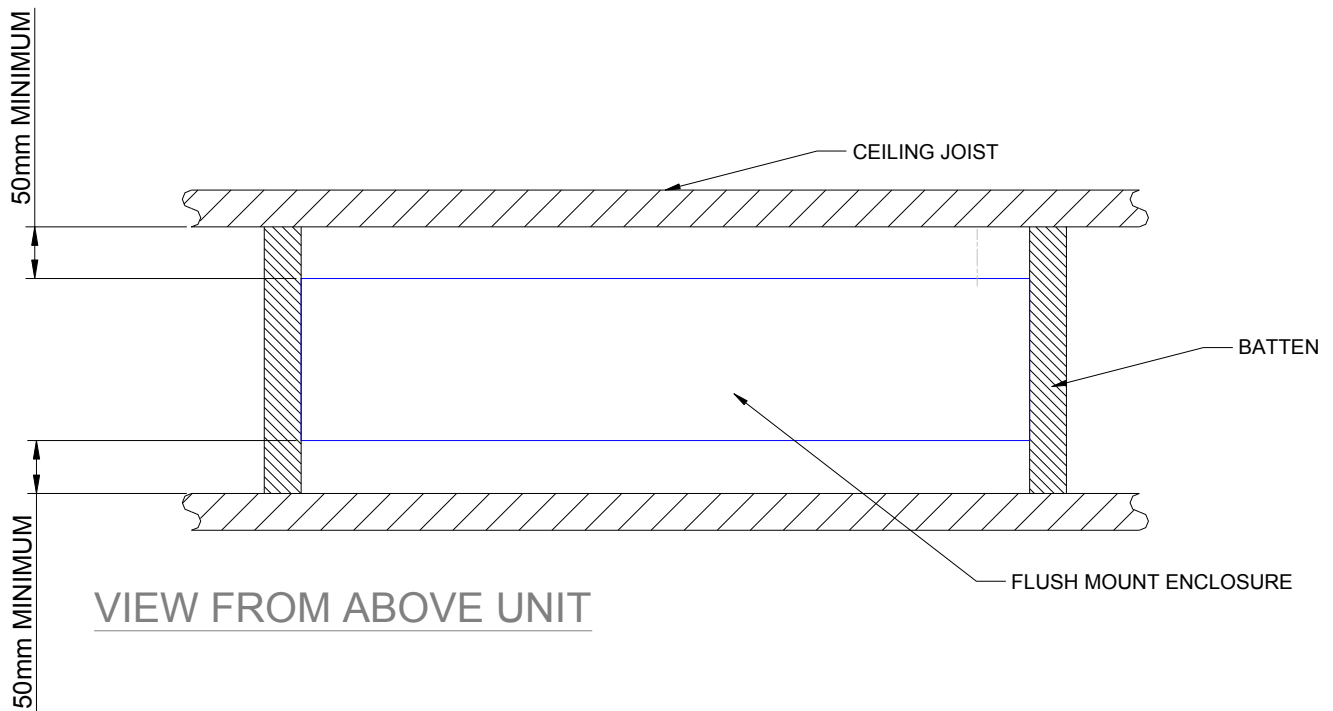
Installatie-afstanden Flush Mount Enclosure

In onderstaand schema zijn de minimale afstanden getoond die nodig zijn voor het installeren van de Flush Mount Enclosure.

Het is noodzakelijk dat alle kabels, dragers, isolatie en andere materialen vrij blijven van de achterkant en de zijkanten van de Flush Mount Enclosure.



VIEW FROM SIDE



VIEW FROM ABOVE UNIT

CLEARANCE DIMENSIONS



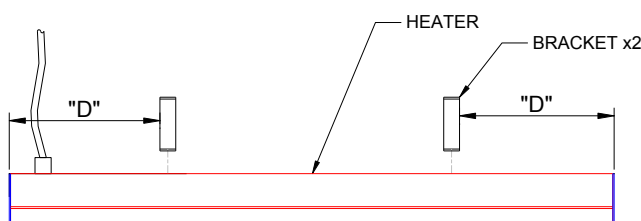
Installatie-instructies

Zorg ervoor dat aan alle minimale afstands-vereisten is voldaan en de gebruikte materialen voldoen aan uw lokale bouwvoorschriften.

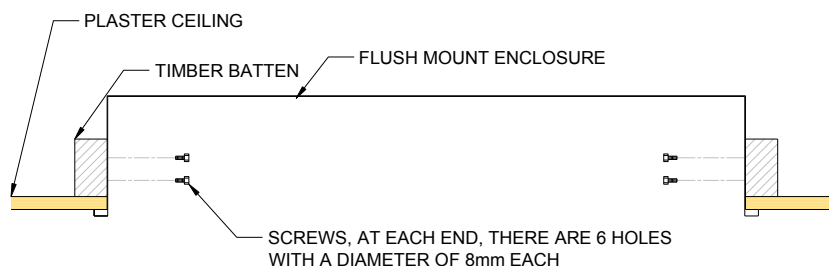
Voordat u de Flush Mount Enclosure bevestigt, dient de montageplaats voorbereid te zijn: het gat moet in het juiste formaat zijn aangebracht en de bevestigingspunten moeten goed vast zitten.

MODEL	"D" DISTANCE FROM END TO BRACKET (mm)
THX2400	140
THX3600	305

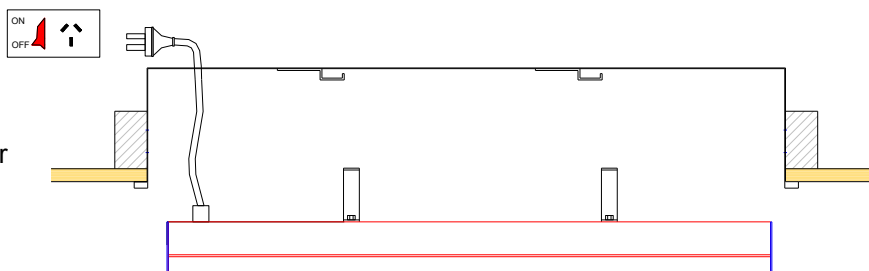
STAP 1: Bevestig de beugels aan de achterkant van het verwarmingselement. De maten voor de ruimte tussen de beugels staan vermeld in de tabel.



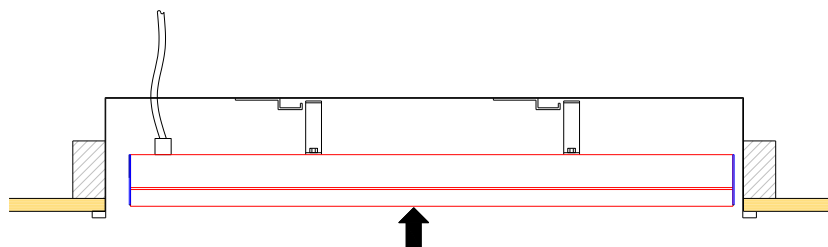
STAP 2: Schroef de Flush Mount Enclosure vast. **LET OP:** schroeven worden niet meegeleverd.



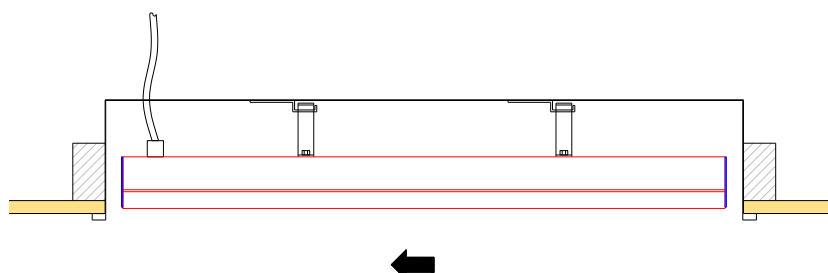
STAP 3: Als er geen toegang is van bovenaf, sluit dan het verwarmingselement aan op het elektriciteitsnet en zorg ervoor dat de elektriciteit **UITGESCHAKELD** is.



STAP 4: Plaats het verwarmingselement in de Flush Mount Enclosure ervoor zorgend dat de beugels naast de bevestigingspunten zitten.

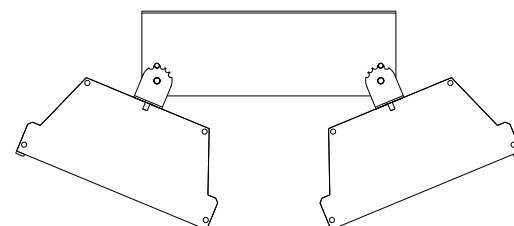
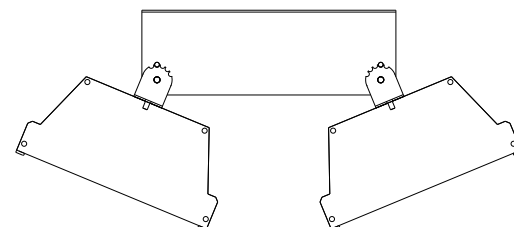
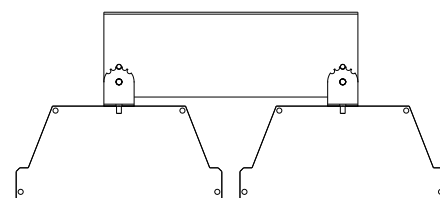
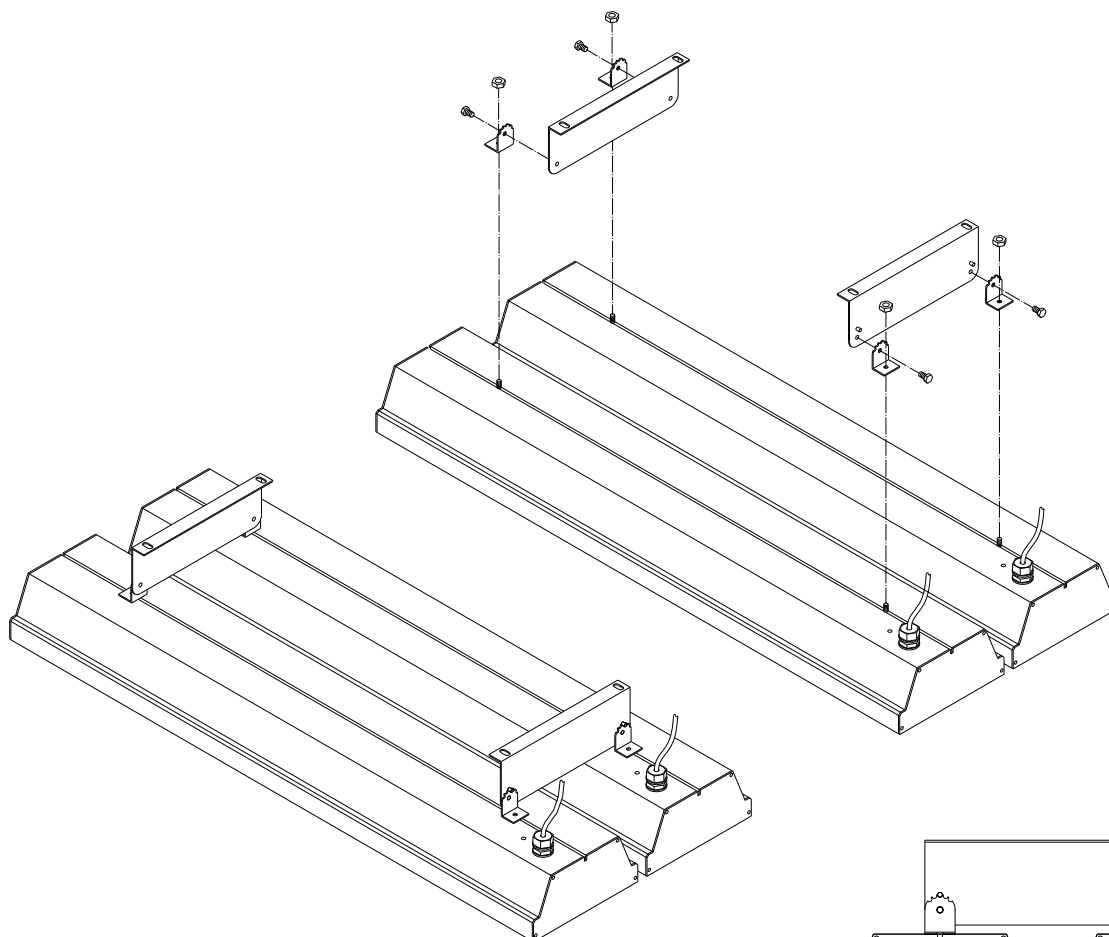


STAP 5: Druk het verwarmingselement naar links en zorg ervoor dat de beugels in de bevestigingspunten vallen. Het verwarmingselement zakt er dan in. Schud aan het verwarmingselement om te controleren of deze stevig vast zit





Dubbele montagebeugel



Met de optionele dubbele montagebeugel kunnen twee HEATSTRIP Max-units parallel of schuin naast elkaar bevestigd worden, zoals in het diagram rechts. Dit is ideaal voor toepassingen waar meer warmte dekking vereist is of indien er beperkingen zijn omtrent de installatie (zoals tussen twee rijen tafels, etc.).

ONDERDEELNR.	AFMETINGEN VERPAKKING (MM)	GEWICHT (KG)	MATERIALEN
THXAC-018	220 x 100 x 25	1	316 SS

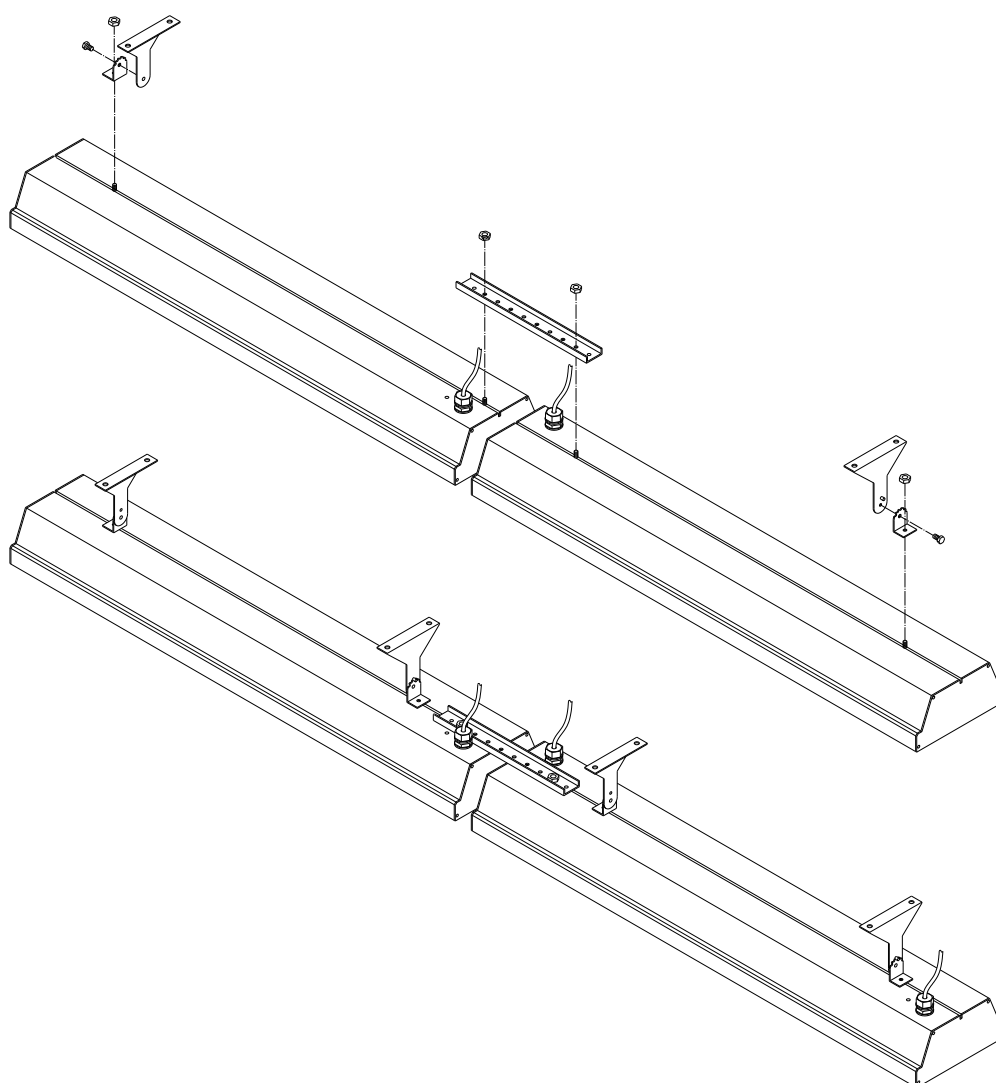


End-to-end montagebeugel

Met de end-to-end beugel kunnen meerdere units in een rechte lijn verbonden worden voor maximale warmte en een aantrekkelijk design. Dit is ideaal voor lange rijen tafels of lopende banden, waar een constante warmtedekking vereist is.

Met de beugels kunnen units 50 mm uit elkaar geplaatst worden met een opening voor de stroomtoevoer. Zoals in onderstaand diagram vermeld is, dienen de units met de stroomsnoeren bij elkaar gemonteerd te worden.

De end-to-end beugel kan gebruikt worden met de standaard montagebeugel voor plafonds en muren of de kit met verlengde beugel en buis.



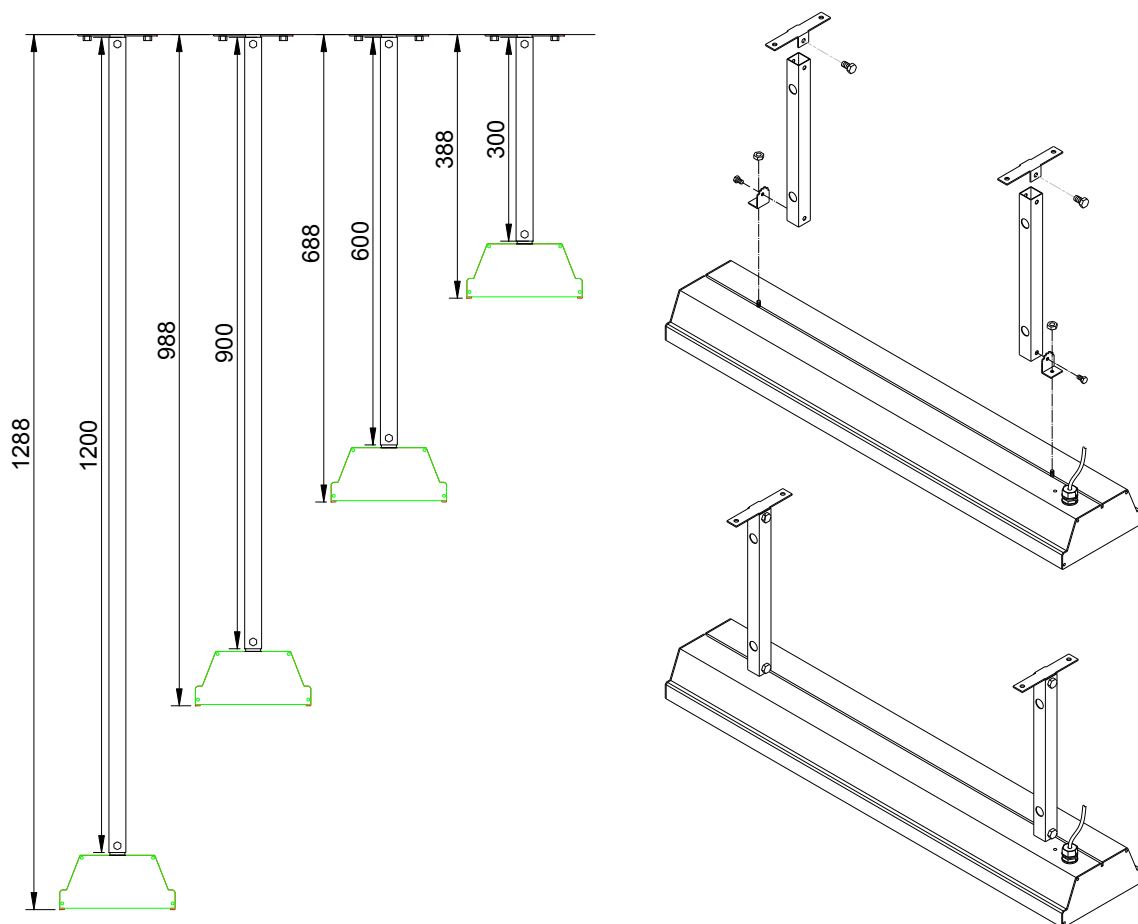
ONDERDEELNR.	AFMETINGEN VERPAKKING (MM)	GEWICHT (KG)	MATERIALEN
THXAC-019	260 x 50 x 50	0.5	316 SS



Verlengde montagebeugel

Met de verlengde montagebeugel kunnen HEATSTRIP® Max-units met stijve verbindingen verlaagd worden bevestigd aan hoge plafonds. De beugels zijn geschikt voor gebruik met 25 x 25 x 1 mm buizen (SHS) en worden geleverd als een complete kit met beugels, voorgesneden buizen en verbindingen. De standaardlengtes in de kit zijn 300 mm, 600 mm, 900 mm en 1200 mm.

De kits bevatten alle beugels, buizen en schroeven die nodig zijn voor verbinding met de heaters, maar worden geleverd zonder schroeven voor bevestiging aan het plafond.



ONDERDEELNR.	AFMETINGEN VERPAKKING (MM)	GEWICHT (KG)	MATERIALEN	OPMERKINGEN
THHAC-005	300 x 150 x 50	2	316 SS	Kit bevat 2 x 300 mm verlengbuis, schroeven en beugels
THHAC-006	600 x 150 x 50	2	316 SS	Kit bevat 2 x 600 mm verlengbuis, schroeven en beugels
THHAC-007	900 x 150 x 50	2.5	316 SS	Kit bevat 2 x 900 mm verlengbuis, schroeven en beugels
THHAC-008	1200 x 150 x 50	3	316 SS	Kit bevat 2 x 1200 mm verlengbuis, schroeven en beugels



TT-MTR wandcontroller met afstandsbediening

Deze controller is speciaal ontworpen en vervaardigd voor HEATSTRIP. Daarmee is optimaal gebruiksgemak en zuinig verbruik van uw verwarmers gegarandeerd. De timerfunctie zorgt voor automatische werking van de verwarmers en biedt vier standen: voor 1 uur, 2 uur, 4 uur of permanente werking. De timer is te bedienen op de plaats waar hij is geïnstalleerd of via afstandsbediening. De voorgeprogrammeerde tijdstellingen zijn voor 1 uur, 2 uur of 4 uur of permanente werking van de verwarmers. De afstandsbediening heeft een bereik van 10 meter en moet zich in het zicht van de wandschakelaar bevinden.



Meerdere units bedienen

Met één wandcontroller is het mogelijk meerdere verwarmers te bedienen tot een maximale belasting van 16 A. De wandcontroller is geschikt voor 16 A en 220-240 Volt. Voor hogere stroomopname adviseren wij uw elektricien in te schakelen om een relais te installeren dat meerdere units verbindt.

Montage

De TT-MTR is ontworpen voor installatie in een standaard Europese wandverbindingsdoos. Ook inbouwmontage in de wand is mogelijk. Uw elektricien kan dit apparaat installeren. De controller dient geïnstalleerd te worden volgens uw lokale bedradingsrichtlijnen.

Bediening

Druk op de 'ON/OFF'-toets om het apparaat aan en uit te schakelen.

Druk op de 'TIMER'-toets om de timer in te stellen op een werkingsduur van 1, 2 of 4 uur. Het timerindicatielampje geeft aan welke tijdstelling is geselecteerd. De timer start de verwarmers en schakelt deze automatisch uit als de vooraf ingestelde tijd is verstreken.

Veiligheid

De TT-MTR controller moet worden geïnstalleerd op een droge plaats. Hij is niet geschikt voor installatie op een plaats waar de unit in aanraking kan komen met regen of water.

Zorg dat de aansluitingen correct zijn verbonden.

Dit apparaat is niet bedoeld voor gebruik door personen (inclusief kinderen) met verminderde fysieke, sensorische of intellectuele capaciteiten, of met gebrek aan ervaring en kennis, tenzij dat onder toezicht gebeurt of ze geïnstrueerd zijn over het gebruik van dit apparaat door een persoon die verantwoordelijk is voor hun veiligheid. Houd toezicht op kinderen om ervoor te zorgen dat ze niet met het apparaat spelen.

Onderhoud

De TT-MTR Controller is gemaakt van duurzame materialen, maar regelmatige verzorging en onderhoud van uw controller helpt de levensduur van het product te verlengen.

Stof de controller regelmatig af om het oppervlak schoon te houden. Door dit minimaal elke drie maanden te doen verzamelt zich minder vuil en blijft het apparaat er optimaal uitzien.

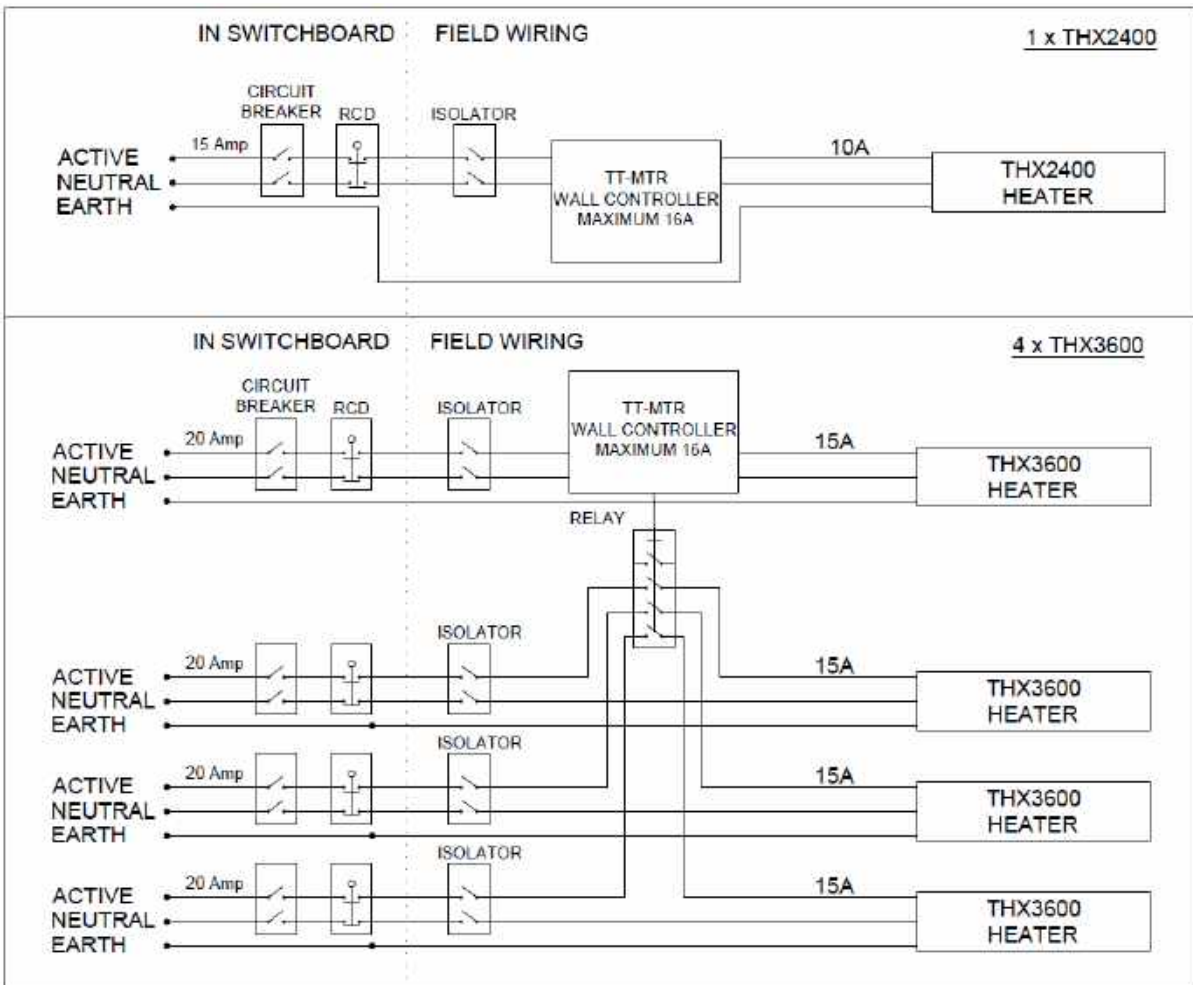
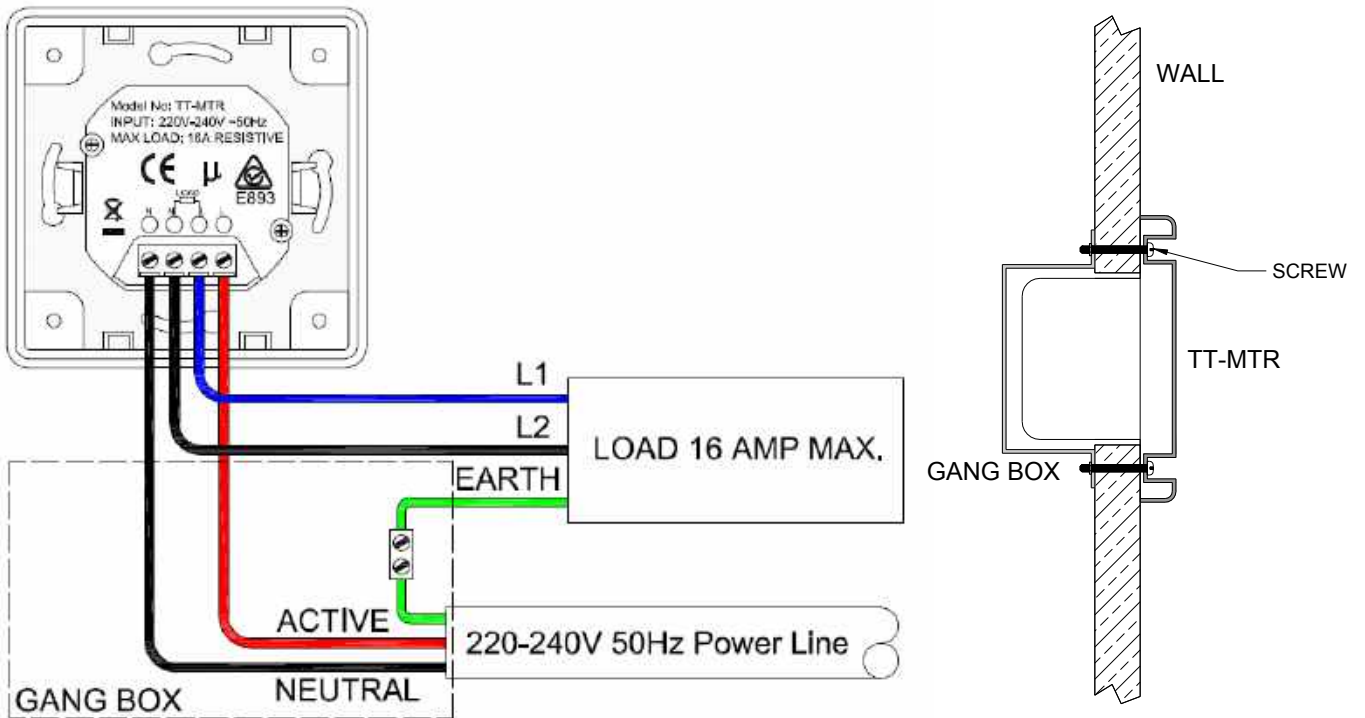
Gebruik voor het reinigen van de controller geen schurende materialen of producten, inclusief oplosmiddelen, op citrus gebaseerde reinigingsmiddelen of andere agressieve reinigingsproducten. Gebruik geen water of een vochtige doek om de controller te reinigen.

Zorg dat bij het bedienen van de controller uw handen schoon zijn of dat u handschoenen draagt, omdat vet en vuil het oppervlak aantasten.

MODEL	MAXIMALE VOLTAGE (Volts)	MAXIMALE AMPÈRES (Amps)	VERPAKKINGS-AFMETINGEN (mm)	GEWICHT (kg)
TT-MTR	220—240	16	80 x 80 x 42	0.5



Installatie wand controller





Veiligheid

HEATSTRIP Max beschikt over beschermingsgraad IPX5. Dit houdt in dat de unit beschermd is tegen indringing van water vanuit alle richtingen. De HEATSTRIP kan zonder problemen schoongemaakt worden.

HEATSTRIP is uitgebreid getest in laboratoria, de fabriek van Thermofilm in Melbourne en in de praktijk in Australië en daarbuiten. Dankzij al deze testen is de klant verzekerd van een product van zeer hoge kwaliteit.

Onafhankelijk laboratoriumonderzoek bevestigt volledige compliance met Australische en andere internationale standaarden, zoals CE, AS/ANZ en UL/CSE.

De heater is leverbaar als uitvoering met stekker (2400 W) en als uitvoering voor aansluiting op het vaste stroomnet (3600 W). Bij beide uitvoeringen dient de vaste bedrading door een erkende elektricien geïnstalleerd te worden met inachtneming van relevante wet- en regelgeving.

HEATSTRIP is Klasse 1-apparatuur en moet geaard zijn.

Als de heater is ingeschakeld, wordt hij ZEER HEET. Raak geen enkel onderdeel van de heater aan als deze is ingeschakeld. Raak geen enkel onderdeel aan tot dertig minuten nadat de heater is uitgeschakeld.

Dit apparaat is niet bedoeld voor gebruik door personen (waaronder kinderen) met verminderde lichamelijke, zintuiglijke of verstandelijke vermogens of door personen met een gebrek aan ervaring en kennis, tenzij zij onder toezicht staan van of instructies ontvangen over het gebruik van het apparaat van een persoon die verantwoording draagt voor hun veiligheid. Kinderen dienen in de gaten gehouden te worden om ervoor te zorgen dat zij niet met het apparaat spelen.

Voorkom dat kabels, meubilair, brandbare materialen of andere items in contact komen met de oppervlakte van de heater.

Indien geïnstalleerd in een vochtige ruimte dienen de schakelaars of regelaars van de heater buiten het bereik van personen in bad of onder de douche geplaatst te worden.

De heater dient volgens de installatievereisten geplaatst te worden, met name wat betreft de minimumafstanden.

De heater dient op een stijve beugel of bevestigingspunt bevestigd te worden.

De heater dient niet recht onder of voor een stopcontact bevestigd te worden.

In het geval van een kapot of beschadigd stroomsnoer dient het apparaat teruggebracht te worden naar de winkel waar het gekocht.

Onderhoud

De HEATSTRIP Max is gemaakt van duurzame materialen, maar regelmatig onderhoud kan de levensduur van uw heater verlengen.

Wij raden u aan de heater af te spoelen en de oppervlaktes van de heater met een droge doek met een mild schoonmaakmiddel schoon te maken om opgehoopt vuil te verwijderen. Spoel de heater vervolgens af en zorg dat er geen resten van het schoonmaakmiddel achterblijven.

Chemische stoffen in de lucht, waaronder sigarettenrook, luchtvervuiling, etc., beschadigen de oppervlakte van de heater. In dit geval is extra schoonmaak en onderhoud mogelijk vereist. Door de heater ten minste elke drie maanden schoon te maken, wordt ophoping tegengegaan en blijft de heater mooi. Indien de heater zich in een corrosieve omgeving bevindt, bijv. omdat deze in aanraking kan komen met zout, raden wij u aan de heater elke week schoon te maken door er zoet water op te sprayen. Schakel de heater na het schoonmaken twintig minuten in om eventuele waterresten te laten drogen en watervlekken te voorkomen.

Voordat u de heater gaat schoonmaken of inspecteren, dient de heater volledig uitgeschakeld en afgekoeld te zijn. Gebruik geen schuurmiddelen of -producten om de heater schoon te maken, zoals oplosmiddelen, schoonmaakmiddelen op citrusbasis of andere ruwe schoonmaakproducten.

Zorg ervoor dat uw handen schoon zijn tijdens het bedienen van de heater of trek handschoenen aan, omdat vet en vuil de oppervlakte van de heater kunnen beschadigen. Gebruik geen hogedrukreinigers om de heater schoon te maken; gebruik alleen fijne waterspray.



Algemene voorwaarden garantie

Cook & Heat B.V. garandeert aan de oorspronkelijke eigenaar dat HEATSTRIP Max-producten vrij zijn van materiaaldefecten en constructiefouten voor een periode van 24 maanden na datum van aankoop in overeenstemming met de volgende algemene voorwaarden:

Dekking van deze garantie is onderhevig aan de volgende voorwaarden:

- Het HEATSTRIP-product dient volgens de installatievereisten en relevante wet- en regelgeving geïnstalleerd te zijn.
- Het HEATSTRIP-product dient volgens de instructies in de installatiehandleiding onderhouden en schoongemaakt te worden.
- Er bestaat geen garantie, expliciet of impliciet, omtrent capaciteitsvereisten. De keuze voor een unit of units is volledig afhankelijk van het ontwerp van het systeem en de capaciteiten zoals bepaald door de koper.
- De klant dient het product op geen enkele ongeoorloofde wijze gerepareerd, geopend of aangepast te hebben.
- Deze garantie dekt geen schade aan de producten of onderdelen die is veroorzaakt door oorzaken buiten de macht van Cook & Heat B.V., waaronder, maar niet beperkt tot, oneigenlijk gebruik van het product, reparatie van het product, onjuiste installatie, onjuiste stroomvoorziening, schade veroorzaakt tijdens transport, foutieve toepassing, verkeerd gebruik, misbruik, vandalisme, gebrek aan onderhoud of een ongeluk.
- De verplichtingen van Cook & Heat B.V. zijn beperkt tot reparatie of vervanging van onderdelen die naar mening van Cook & Heat B.V. defect zijn.
- garantie zijn beperkt tot reparatie of vervanging in naar Cook & Heat B.V. van onderdelen van het product die naar mening van Cook & Heat B.V. defect zijn.
- Transportkosten als gevolg van retournering van het product naar de fabriek van Cook & Heat B.V. (of een andere locatie schriftelijk erkend door Cook & Heat B.V.) zijn voor rekening van de klant.
- Alle producten worden voorafgaand aan verzending geïnspecteerd en getest en zijn na verzending vanuit Cook & Heat B.V. voor risico van de koper indien het transport niet door Cook & Heat B.V. wordt verzorgd.
- Op den duur kan de oppervlakte verkleuren; dit wordt niet gedekt door deze garantie.
- De heaters kunnen verdraaien en verbuigen; dit wordt niet gedekt door deze garantie.
- Producten of onderdelen worden pas geleverd na een inspectie van het defecte product of onderdelen door Cook & Heat B.V. of een erkende vertegenwoordiger van Cook & Heat B.V.
- Cook & Heat B.V. betaalt niet mee aan locatiekosten of arbeidskosten voortkomend uit het vervangen, repareren, verwijderen, installeren, onderhouden, transporteren of verwerken van onderdelen van complete producten, en is niet verantwoordelijk voor onderdelen die gerepareerd of vervangen zijn zonder schriftelijke toestemming. Cook & Heat B.V. is niet aansprakelijk voor het niet kunnen voldoen aan de verplichtingen van deze garantie of een vertraging daarvan veroorzaakt door omstandigheden buiten zijn macht, inclusief, maar niet beperkt tot, wettelijke of overheidsbepalingen, stakingen, branden, overstromingen, extreme weersomstandigheden en vertraagde levering van onderdelen.

Indien producten bij ontvangst beschadigd zijn, dient u het transportbedrijf onmiddellijk op de hoogte te stellen van de schade en deze op de vrachtbrief te vermelden. Indien er na het uitpakken schade wordt vastgesteld, eis dan onmiddellijke inspectie van het vervoersbedrijf en zie erop toe dat de schade wordt vermeld op de vrachtbrief.

De klant belooft het product te gebruiken in overeenstemming met:

- Alle instructies die Cook & Heat B.V. van tijd tot tijd geeft.
- Alle wet- en regelgeving, inclusief, maar niet beperkt tot, alle relevante elektrotechnische normen en milieuwetten en -regels omtrent installatie, opslag, gebruik, verwerking en onderhoud van de goederen.
- Alle noodzakelijke en relevante voorzorgs- en veiligheidsmaatregelen met betrekking tot installatie, opslag, gebruik, verwerking en onderhoud van de goederen.

Gedistribueerd door:

Cook & Heat B.V.

www.heatstrip.eu

Geproduceerd door:

Thermofilm Australia Pty Ltd

17 Johnston Court

Dandenong South, Victoria, 3175 Australia