

Handleiding Infresco Bewegingsmelder + softstarter 4kW

X20114

Issue 2

Date 11/06/18

Pagina 1 of 9



- Energiebesparing
 - o Geeft alleen warmte als er mensen aanwezig zijn.
- Verlengt de levensduur van de lamp.
- Temperatuursensor:-
 - o Lampen worden geblokkeerd wanneer de omgevingstemperatuur de ingestelde waarde overschrijdt.
- Soft-start/nulspanningsuitschakeling.
- Lage kosten.
- Gemakkelijk te installeren.
- Power ON (blauw) & Heater ON (rood) LED indicatie.

TECHNISCHE SPECIFICATIE

Voedingsspanning	230VAC +/- 10% @ 50/60Hz
Omschakelingscapaciteit	4kW Max.
Detectiewaaier	5 meter
Detectiehoek	100°
Temperatuur instelpunt	1 tot 60°C
Lamp aan-tijd	5 minuten (vast)
Stroomverbruik (stuurcircuit) Terminals	50mA
Bedrijfstemperatuur	2,5mm ² Stijgende klem
Bescherming	-20 tot 40°C
Diameter wartel	IP65
Afmetingen behuizing (BxLxH)	Max Kabelinvoer 2,5mm ² 100 x
	112 x 55 (mm)

Introductie

De infresco-P 4kW maakt deel uit van een familie van regelaars die zijn ontworpen om energie te besparen bij gebruik met Quartz Infrarood Halogeenlampen. Het 'P'-model heeft een ingebouwde PIR-sensor waardoor de lampen automatisch alleen worden ingeschakeld als er mensen aanwezig zijn. Naast de PIR controleert een temperatuursensor de buitentemperatuur en schakelt de lampen uit wanneer de temperatuur boven een vooraf bepaald instelpunt van 1°C tot 60°C komt.

Het op een microcontroller gebaseerde systeem bevat een nulspanningsschakeling en een softstartfunctie om de aanvankelijk hoge inschakelstroom van de lampen te elimineren - waardoor de levensduur van de lampen met maar liefst 30% kan worden verlengd. De lampen worden gedurende een vaste periode van 5 minuten ingeschakeld. Deze periode wordt telkens gereset wanneer de PIR verdere beweging detecteert. De installatie van het apparaat is eenvoudig en is na installatie relatief onderhoudsvrij.

Installatie

Belangrijk: Lees aandachtig de volgende informatie alvorens het toestel te installeren.

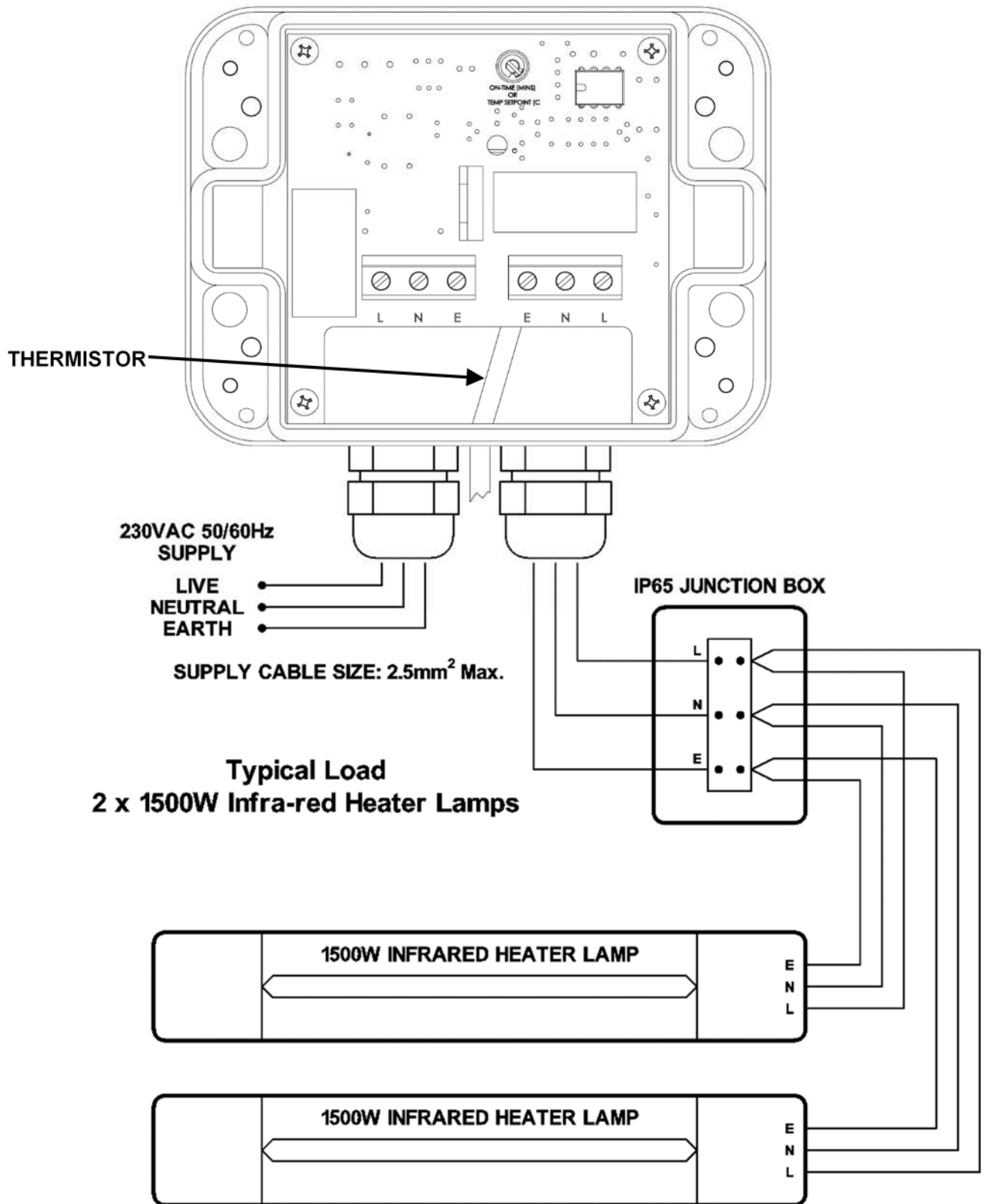
De passieve infraroodsensor (PIR) in dit toestel detecteert veranderingen van infraroodenergie via de Fresnel-lens op de voorkant van het toestel. Het detectiegebied en het bereik zijn sterk afhankelijk van de montagepositie.

De PIR detecteert niet alleen bewegingen van het menselijk lichaam, maar ook andere warmtebronnen die vergelijkbaar zijn met het menselijk lichaam. Om valse activering te voorkomen, mag het toestel niet recht tegenover of in de nabijheid van de verwarmingslampen worden geplaatst. Vermijd plaatsing in de buurt van verwarmingskanalen/uitlaten, airconditioninginstallaties, bewegende bomen/struiken en reflecterende oppervlakken.

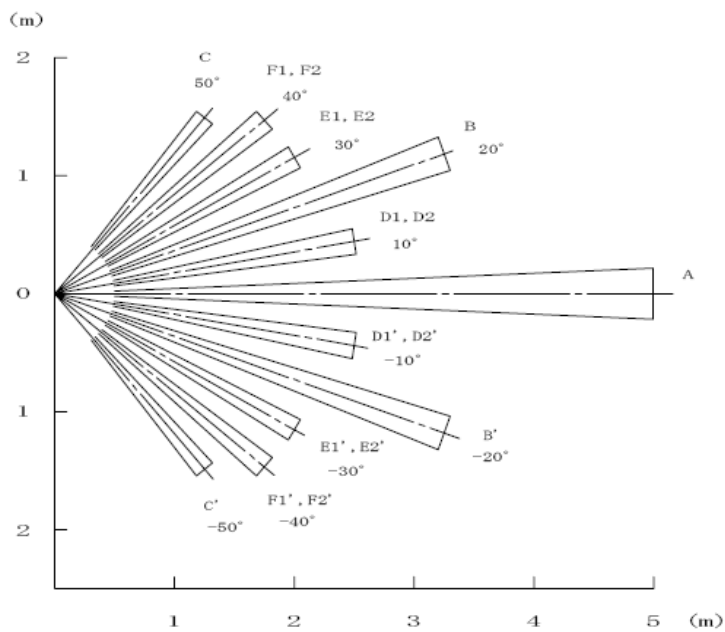
Opmerking: De PIR kan de aanwezigheid van een menselijk lichaam dat niet beweegt niet detecteren.

Om storingen van de PIR-sensor te voorkomen, dient u deze niet bloot te stellen aan snel wisselende temperaturen, sterke schokken of trillingen of een hoge vochtigheid en temperatuur.

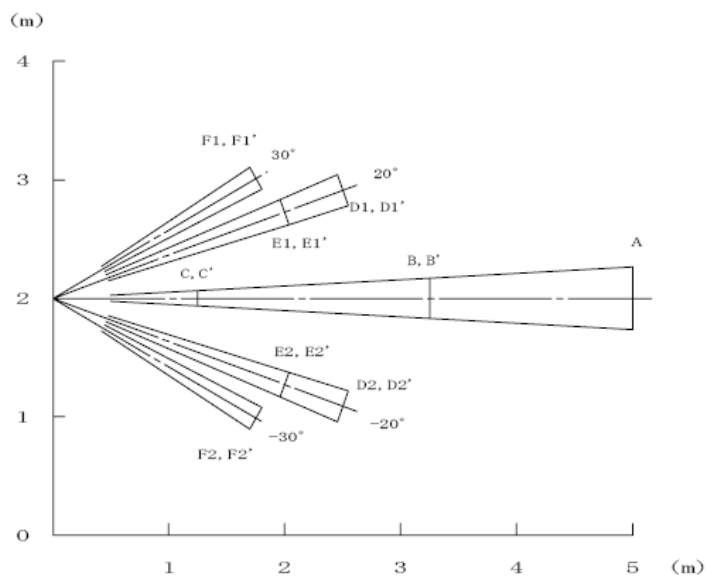
AANSLUITSCHEMA



PIR-DETECTIEGEBIED



Horizontaal



Verticaal

Positionering

De Infresco-P 4kW kan aan de muur of aan het plafond worden gemonteerd. Voor wandmontage moet het apparaat 1-3 meter hoog worden geplaatst. Het bovenstaande diagram toont het detectiegebied van de PIR. Het apparaat moet stevig worden bevestigd met behulp van de vier montagegaten die toegankelijk zijn vanaf de voorkant van het apparaat. Verwijder het deksel om bij de montagegaten te komen. Om de installatie te vergemakkelijken, wordt op de volgende pagina een montagesjabloon verstrekt om de middelpunten van de 4 montagegaten te bepalen.

BELANGRIJK! Bij wandmontage moet het toestel met de wartels naar beneden gericht worden.

INSTALLATIESJABLOON



AANSLUITING

Het wordt aanbevolen dat installatie en onderhoud van deze apparatuur worden uitgevoerd onder verwijzing naar de huidige uitgave van de I.E.E. bedradingsvoorschriften (BS7671) door voldoende gekwalificeerd/getraind personeel. Deze voorschriften bevatten belangrijke eisen met betrekking tot de veiligheid van elektrische apparatuur (zie voor internationale normen de I.E.C/richtlijn IEC950).

Waarschuwing! Schakel de netspanning uit voordat u met werkzaamheden aan het apparaat begint. Doet u dit niet, dan kan dit leiden tot ernstig of dodelijk letsel.

Het apparaat is voorzien van twee kabelwartels. Er mag slechts één kabel per wartel worden gemonteerd om te voorkomen dat de IP-waarde van het apparaat wordt aangetast. Zie "Bedradingsschema" op de volgende pagina voor een alternatieve bedradingsconfiguratie met behulp van een aftakdoos.

De netvoeding wordt aangesloten op het klemmenblok met de aanduiding 'LINE'. Sluit de voeding aan op de 'L'-aansluiting, de 'NUTRAAL'-aansluiting op de 'N'-aansluiting en de 'AARDE'-aansluiting op de 'E'-aansluiting.

De lampen worden aangesloten op het klemmenblok met de aanduiding 'LOAD'. Sluit de belasting aan op de 'L'-aansluiting, de 'NUTRAAL'-aansluiting op de 'N'-aansluiting en de 'AARDE'-aansluiting op de 'E'-aansluiting.

Als er twee lampen worden gemonteerd, moeten deze parallel worden aangesloten.

Waarschuwing!

Zorg ervoor dat alle aardedraden zijn aangesloten om de aarding naar de lamparmaturen te handhaven.

Controleer alle bedrading en zorg ervoor dat de wartels goed vastzitten.

Inbedrijfstelling

Draai de voorinstelling van de gewenste temperatuur (VR1) volledig naar rechts om de '**looptest**' modus te selecteren.

VR1 bevindt zich aan de bovenkant van de printplaat zoals hiernaast afgebeeld.

Plaats het deksel terug en schakel de netvoeding naar de unit in. De controller blijft 60 seconden inactief om de PIR-sensor te laten stabiliseren.

Na 60 seconden kan het detectiegebied lopend worden getest om de dekking van de PIR te controleren. Telkens wanneer de PIR voldoende beweging detecteert, gaan de lampen gedurende 5 seconden aan.

Opmerking: Telkens wanneer de lampen worden uitgeschakeld, wordt de PIR gedurende 5 seconden geblokkeerd om te voorkomen dat veranderingen in de infraroodenergie, die door de lampen wordt afgegeven, een valse activering veroorzaken.

Zodra het detectiegebied is geverifieerd, stelt u de gewenste temperatuur in. Hierdoor wordt de "looptest"-modus automatisch uitgeschakeld. De lamp-aan-tijd is vastgesteld op 5 minuten.

Opmerking: Als de omgevingstemperatuur de ingestelde temperatuur overschrijdt, worden de lampen geblokkeerd.

PROBLEEMOPLOSSING

Probleem: lampen gaan niet aan.

Oplossing:

- Controleer de LINE en LOAD aansluitingen op het apparaat en zorg ervoor dat de netspanning is ingeschakeld.
- De omgevingstemperatuur kan de ingestelde temperatuur hebben overschreden. Verhoog indien nodig de instelwaarde temperatuur (VR1).
- Controleer de lampen/armaturen.
- Neem contact op met uw leverancier.

Probleem: lampen gaan niet uit.

Oplossing:

- Zorg ervoor dat gedurende 5 minuten niemand het detectiegebied betreedt. Hierdoor zal de aan-tijd van 5 minuten verstrijken.
- De PIR wordt misschien voortdurend opnieuw geactiveerd door valse activeringen. Maskeer de PIR lens en wacht 5 minuten. Als de lampen na 5 minuten uitschakelen, ontvangt de PIR valse activeringen. Zie hoofdstuk 'Installatie'.
- Neem contact op met uw leverancier.

AANBEVELING EN VEILIGHEIDSEISEN

ONDERSTEUNENDE DATASHEETEN VOOR PRODUCTEN EN TOEPASSINGEN

Andere documenten, die geschikt kunnen zijn voor uw toepassingen, zijn beschikbaar op aanvraag.

<u>CODE</u>	<u>IDENTITEIT</u>	<u>OMSCHRIJVING</u>
X10255	SRA	Veiligheidseisen: Aanpak van de Laagspanningsrichtlijn (LVD) met inbegrip van thermische gegevens/koeling, waarschuwing voor onder spanning staande delen, aardingsvereisten en aanbevelingen voor zekering.
P01.1	COS	UAL-verkoopvoorwaarden.

OPMERKING:

Het wordt aanbevolen dat installatie en onderhoud van deze apparatuur wordt uitgevoerd door voldoende gekwalificeerd personeel, onder verwijzing naar de huidige uitgave van de I.E.E. Wiring Regulations BS7671. De voorschriften bevatten belangrijke eisen met betrekking tot de veiligheid van elektrische apparatuur.

ELEKTROSTATISCHE ONTLADING (ESD)

Van deze producten is vastgesteld dat zij moeten worden beschermd tegen elektrostatische ontlading (ESD). Zij omvatten geïntegreerde schakelingen (IC's) die bij verkeerd gebruik kunnen worden beschadigd of aangetast. Zij zijn veel minder kwetsbaar wanneer zij in een circuit zijn ingebouwd en bij het hanteren ervan passende en voldoende voorzorgsmaatregelen worden genomen.

Wanneer de producten afzonderlijk worden verkocht, worden zij beschermd in een ANTI-STATISCHE polyethyleen zak.

Bij het hanteren van de eenheden voor installatie moet de nodige zorgvuldigheid worden betracht. Verdere ondersteunende gegevens zijn beschikbaar op aanvraag of op onze website:- SWP05-06 - Een gids voor ESD



Niet voor algemeen afval

PRODUCTTOEPASSINGEN

- Patio's
- Rookruimtes
- Restaurants
- Magazijnen
- Werkplaatsen
- Voor tuin verlichting
- Stallen

